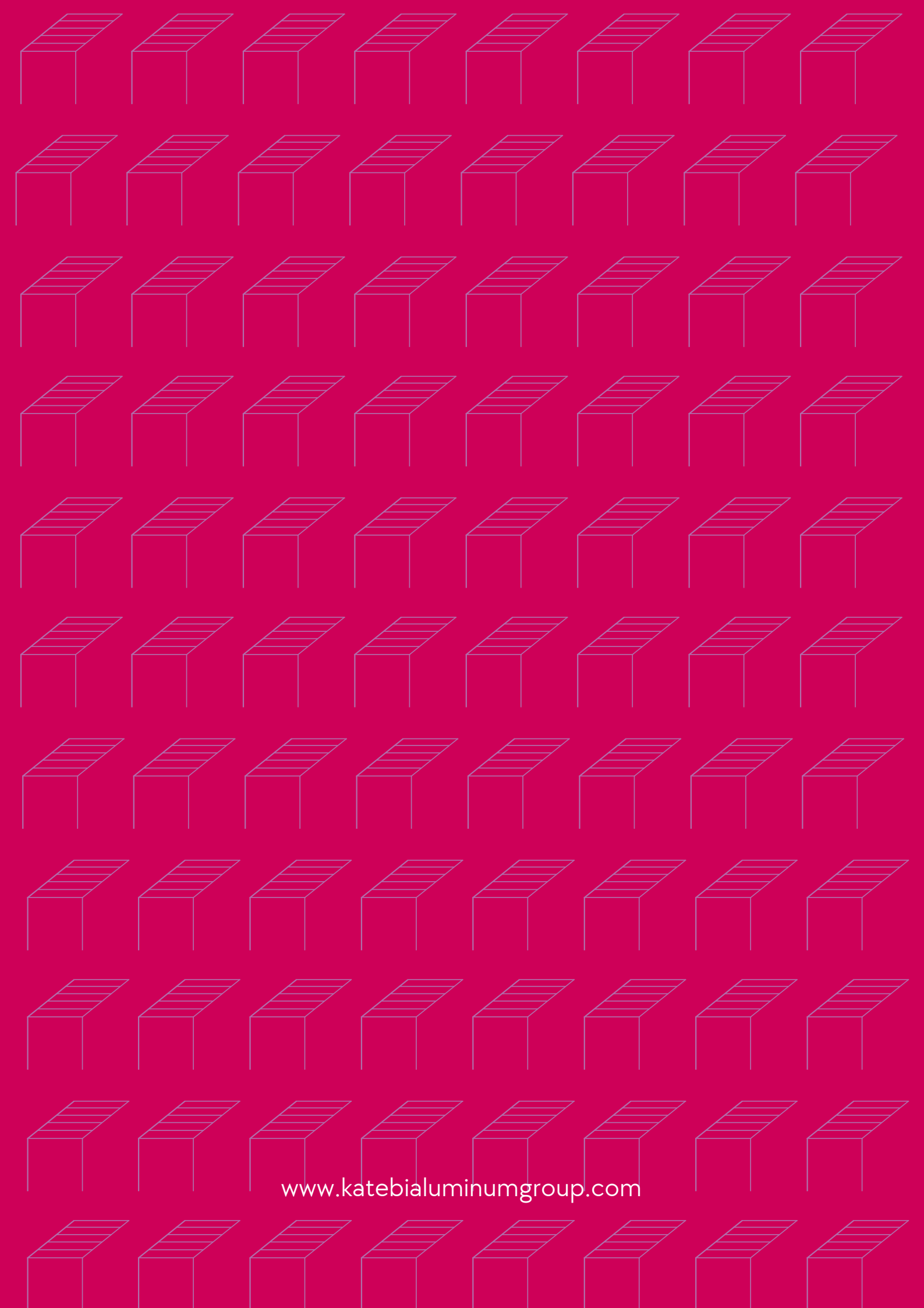


KATEBI ALUMINUM[®]

— G R O U P —

www.katebialuminumgroup.com



www.katebialuminumgroup.com

PIONEERS
OF DEVELOPMENT
CIVILIZATION
BUILDERS FOR 30 YEARS

منذ 30 عاما رواد التطوير،
بناء الحضارة

GELIŞİMİN
30 YILDIRI **ÖNCÜLERİ,**
MEDENİYETİN İNŞAATÇILAR

CONTENTS

İÇİNDEKİLER

الفهرس

- 01** مقدمة
GİRİŞ
INTRODUCTION **06....18**
- 02** العريشة المناخية الحيوية
BIOCLIMATIC PERGOLA
BIOCLIMATIC PERGOLA **19....36**
- 03** أنظمة المظلات العريشة
TENTE PERGOLA SISTEMLERİ
AWNING PERGOLA SYSTEMS **37....67**
- 04** نظام الجويتين
GIYOTIN SISTEMI
GIYOTIN SYSTEM **68....78**
- 05** أنظمة الزجاج سحاب
SÜRME CAM SISTEMLERİ
SLIDING GLASS SYSTEMS **79....87**

- 06** ستائر زيبتراك **88....90**
ZİP PERDE
ZIPTRAK BLINDS
- 07** الستائر بين الزجاج المزدوج **91....103**
ÇİFT CAM ARASI JALUZI
INTEGRATED BLINDS
- 08** أنظمة الأبواب الاتوماتيك **104....109**
FOTOSELLİ KAPI SISTEMLERİ
PHOTOCELL DOOR SYSTEMS
- 09** أنظمة الابجورات **110....114**
PANJUR SISTEMLERİ
SHUTTER SYSTEMS

مقدمة

GIRIŞ

INTRODUCTION

www.katebialuminumgroup.com

كيف نعمل؟

باعتبارنا مجموعة كاتبب للألمنيوم، فإن اهتمامنا الأكثر أهمية هو رفاهية الأفراد، وهو ما يدفعنا إلى التعامل مع كل سيناريو من منظور إيجابي. نحن ملتزمون بنشر المعرفة والأفكار التي تهدف إلى تحسين نوعية الحياة وتعزيز مستويات أعلى من الراحة. وفي الوقت نفسه، نسعى جاهدين لإلهام الآخرين لتقدير الجمال والراحة والكمال الذي لا هوادة فيه في كل جانب من جوانب الوجود.

NASIL ÇALIŞIYORUZ?

Katebi Alüminyum Grubu olarak en önemli kaygımızın bireylerin refahı olması, bizi her senaryoya olumlu bir bakış açısıyla yaklaşmaya itiyor. Yaşam kalitesini iyileştirmeyi ve daha yüksek konfor seviyelerini teşvik etmeyi amaçlayan bilgi ve fikirleri yaymaya kararlıyız. Aynı zamanda, başkalarına da varoluşun her alanında güzelliği, rahatlığı ve tavizsiz mükemmelliği takdir etmeleri için ilham vermeye çalışıyoruz.

HOW DO WE WORK?

As Katebi Aluminum Group, our most important concern is the well-being of individuals, which drives us to approach every scenario from a positive perspective. We are committed to spreading knowledge and ideas aimed at improving the quality of life and promoting higher levels of comfort. At the same time, we strive to inspire others to appreciate beauty, comfort and uncompromising perfection in every aspect of existence.



K.A GROUP



Katebi Alüminyum Grubu, 30 yıllık tecrübesiyle tente ve tente projelendirme, uygulama imalat, montaj ve servisi alanında Türkiye'nin lider kuruluşudur. Grubun üretimi geniş bir yelpazede tenteler, pergolalar, gölgelikler, antenler içermektedir...

Katebi Grup, kafe, restoran ve avlu bahçelerinin kaplanması, gölgelenmesi ve bu alanda farklı konseptler sunma konusunda uzmanlaşmış teknik ekibiyle sektörün liderlerinden biri olarak kabul edilmektedir. Grup ayrıca yılın her mevsiminde tamamı katlanabilir ve kullanımı kolay, konforlu ve fonksiyonel raylı tente sistemleri de üretmektedir. Katpe Grup, üretim kapasitesinin yaklaşık %40'ını ağırlıklı olarak Avrupa, Türkiye Cumhuriyeti, Orta Doğu ve Afrika pazarlarına yönlendirmektedir.

Katebi Grup, tüm ürünlerinde uluslararası alanda faaliyet gösteren lider firmaların son teknolojiyle geliştirdiği malzemeleri kullanmaktadır. Alüminyum sistemlerin, yapıların ve tüm aksesuarların tasarımları özenle tasarlanmıştır.

مجموعة كاتيب للألمنيوم هي مؤسسة رائدة في تركيا في مجال تصميم المشاريع، وتصنيع التطبيقات، وتجميعها، وخدمة المظلات والستائر الشمسية، حيث تتمتع بخبرة تمتد لمدة 30 عامًا. إن إنتاج المجموعة يشمل مجموعة واسعة من المظلات، برجولات، ستائر، الجوتين...

تعتبر مجموعة كاتيب من رواد الصناعة بفضل فريقها التقني المتخصص في تغطية حدائق الكافيهات والمطاعم والفناءات وتظليلها، وتقديم مفاهيم مختلفة في هذا المجال. كما تقوم المجموعة بإنتاج أنظمة مظلات السكك المرحة والوظيفية وجميعها قابلة للطي وسهلة التعامل في جميع فصول السنة. توجه مجموعة كاتيب نحو 40% من طاقتها الإنتاجية بشكل رئيسي إلى أسواق أوروبا والجمهورية التركية والشرق الأوسط وأفريقيا.

تستخدم مجموعة كاتيب المواد المطورة بأحدث التقنيات من قبل الشركات الرائدة التي تعمل في الساحة الدولية في جميع منتجاتها. وقد تم تصميم تصميمات الأنظمة والهياكل الألومنيومية وجميع الإكسسوارات بعناية فائقة.

Katebi Aluminum Group is a leading organization in Turkey in the field of project design, application manufacturing, assembly and service of awnings and sun shades, with 30 years of experience. The group's production includes a wide range of awnings, pergolas, canopies, aerals...

Katebi Group is considered one of the industry leaders thanks to its technical team specialized in covering and shading the gardens of cafés, restaurants, and courtyards, and providing different concepts in this field. The group also produces comfortable and functional rail awning systems, all of which are foldable and easy to handle in all seasons of the year. Katpe Group directs about 40% of its production capacity mainly to the markets of Europe, the Republic of Turkey, the Middle East and Africa.

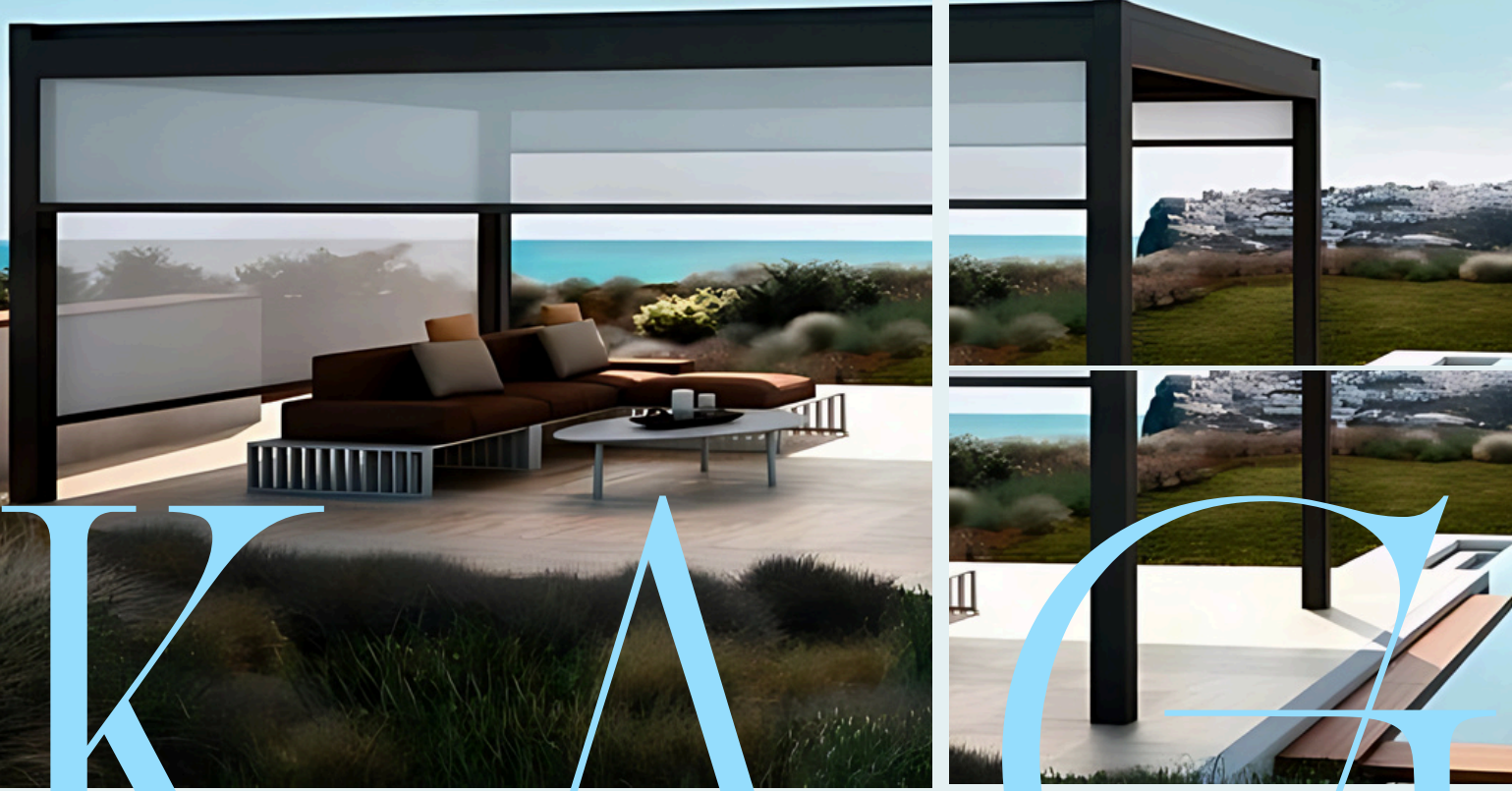
Katebi Group uses materials developed with the latest technology by leading companies operating in the international arena in all their products. The designs of the aluminum systems, structures and all accessories have been carefully designed.

معلومات عنا

ABOUT US

HAKKIMIZDA





K.A.G

رؤاد التطوير، بناء الحضارة

قيمنا؟



DEĞERLERİMİZ?

our values.



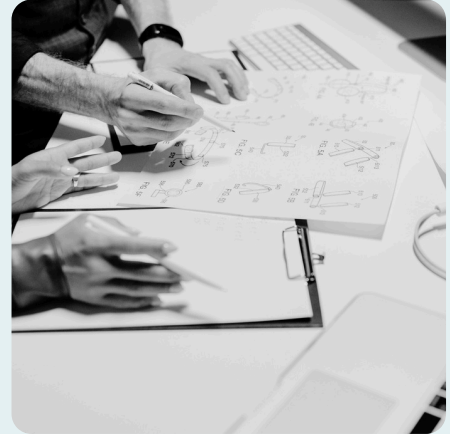
RELIABILITY
GÜVENİLİRLİK
المصداقية

EXCELLENCE
MÜKEMMELLİK
التميز



INNOVATION
İNOVASYON
الابتكار

PARTNERSHIP
ORTAKLIK
الشراكة



CONFIDENCE
GÜVEN
الثقة

10 أسباب لاختيار K.A.G

K.A.G'YI SEÇMENİZ İÇİN 10 NEDEN

10 REASONS WHY CHOOSE K.A.G



MADE FOR ORDER
WITH YOU AND
FOR YOU

SIZİNLE VE SİZİN
İÇİN SİPARİŞ
ÜZERİNE ÜRETİLDİ

صنعت لأجلك ومن أجلك



MADE FROM THE
BEST MATERIALS

EN İYİ
MALZEMELERDE
YAPILMIŞ

مطبوعة من أفضل المواد



MADE IN
TURKEY

TÜRKİYE'DE
ÜRETİLMİŞTİR

صنع في تركيا



TECHNICALLY AND
AESTHETICALLY
PERFECT SOLUTION

TEKNIK VE ESTETİK
AÇIDAN MÜKEMMEL
ÇÖZÜM

الحل المثالي من الناحية الفنية
والجمالية



WATERPROOF
BLADE

SU GEÇİRMEZ
BIÇAK

شفرة مقاومة للماء



INVISIBLE
FIXINGS

GÖRÜNMEZ
SABİTLEMELE
R

مثبتات غير مرئية



AFTER SALES
SUPPORT

SATIŞ
SONRASI
DESTEK

دعم ما بعد البيع



LED LIGHTS
INCORPORATED
IN THE BLADES

KANATLARA
ENTEĞRE LED
IŞIKLAR

أضواء led مدمجة في
الشفرات



EVACUATION OF THE
WATER CONCEALED
IN THE STRUCTURE

YAPIDA GİZLENEN
SUYUN TAHLİYESİ

إخلاء المياه المخبأة في الهيكل



WIDE RANGE
OF
ACCESSORIES

GENİŞ
AKSESUAR
YELPAZESİ

مجموعة واسعة من
الملحقات

التصميم والابتكار

يبحث مكتب التصميم لدينا باستمرار عن منتجات وتحسينات جديدة لكي يقدم لك منتجات مناسبة تمامًا بالسعر المناسب. إن اهتمامنا بالتفاصيل يجعل من الممكن لنا إنشاء برجولات بتشطيبات دقيقة:

TASARIM & İNOVASYON

Tasarım ofisimiz, size mükemmel uyum sağlayan ürünleri doğru fiyata sunmak için sürekli olarak yeni ürünler ve iyileştirmeler arayışındadır. Detaylara gösterdiğimiz özen, dikkatli yüzeylerle pergolalar yaratmamızı mümkün kılıyor:

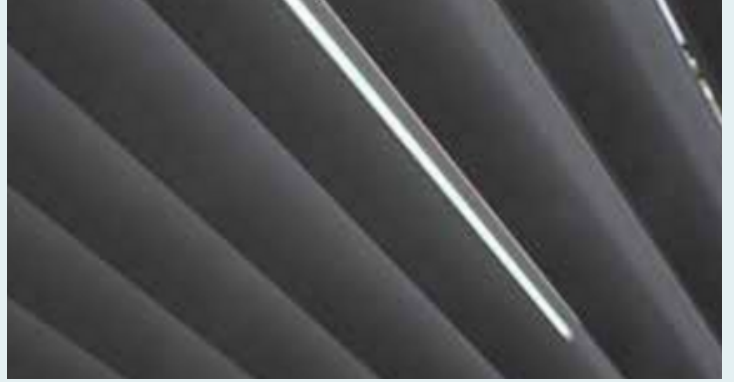
DESIGN & INNOVATION

Our design office is constantly on the lookout for new products and improvements in order to offer you perfectly suited products at the right price. Our attention to detail makes it possible for us to create pergolas with careful finishes:

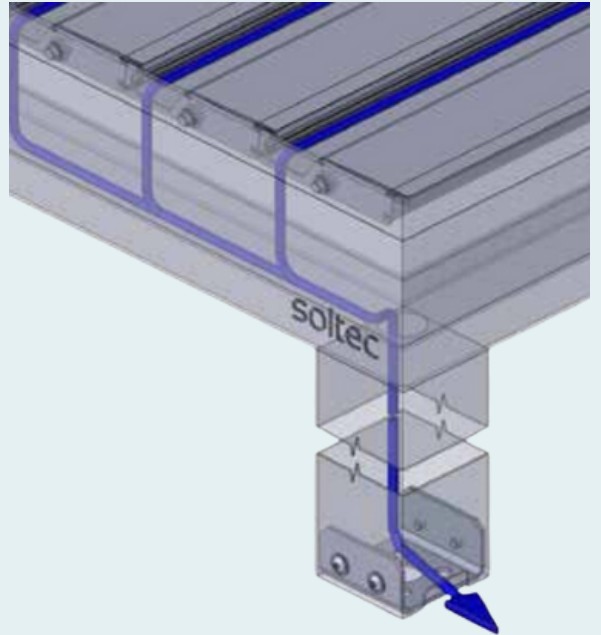
INVISIBLE FIXINGS GÖRÜNMEZ SABITLEMELER مثبتات غير مرئية



LED LIGHTS INCORPORATED IN THE BLADES KANATLARA ENTEGRE LED IŞIKLAR أضواء led مدمجة في الشفرات



EVACUATION OF WATER CONCEALED IN THE STRUCTURE YAPIDA GIZLENEN SUYUN TAHLIYESI إخلاء المياه المخبأة في الهيكل



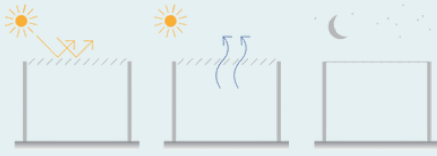


راحة المعيشة في الهواء الطلق

AÇIK HAVADA YAŞAM KONFORU

OUTDOOR LIVING COMFORT

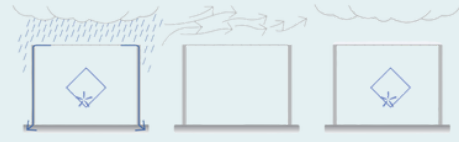
REGULATE THE
TEMPERATURE,
CONTROL **SUNLIGHT,**



SICAKLIĞI DÜZENLEYİN, GÜNEŞ
IŞIĞINI KONTROL EDİN,

تنظيم درجة الحرارة، والتحكم في ضوء الشمس.

PROTECT YOURSELF FROM
RAIN* & SNOW*, EXTEND
THE OUTDOOR SEASON.



KENDİNİZİ YAĞMURDAN* VE KARDAN*
KORUYUN, AÇIK HAVA SEZONUNU
UZATIN.

احم نفسك من المطر* والثلج*، وقم بتمديد موسم الهواء
الطلق.

COMFORT OF PERGOLA ACCESSORIES

PERGOLA AKSESUARLARININ RAHATLIĞI

الراحة التي توفرها ملحقات العريشة

- Personalize your pergola by choosing among many options integrated in the structure to optimize your comfort:
- Konforunuzu optimize etmek için yapıya entegre birçok seçenek arasından seçim yaparak pergolanızı kişiselleştirin:

• قم بتخصيص العريشة الخاصة بك عن طريق الاختيار من بين العديد من الخيارات المدمجة في الهيكل لتحسين راحتك:



LIGHTING
AYDINLATMA
إضاءة



HEATERS
ISITICILAR
الحرارة



SPEAKERS
HOPARLÖRLER
مكبرات الصوت



SLIDING PANELS
SÜRGÜLÜ
PANELLER
الألواح المنزلقة



GLASS PANELS
CAM PANELLER
الألواح الزجاجية

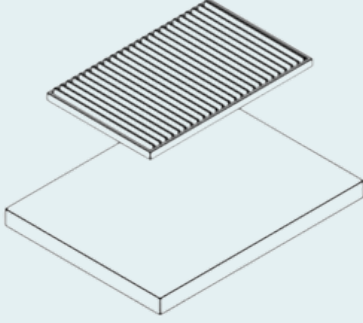


REMOTE CONTROL
UZAKTAN
KUMANDA
التحكم عن بعد

التكوينات

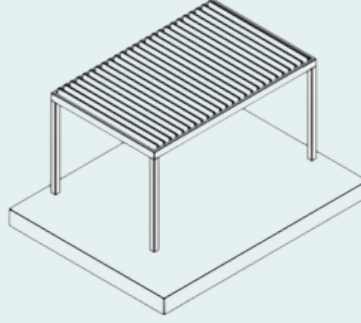
YAPILANDIRMALAR

CONFIGURATIONS



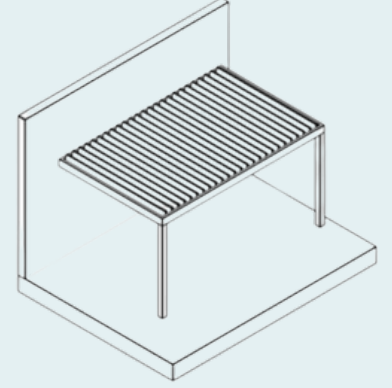
TYPE 0

- NO POLES
- POLE POZISYONU YAPMAYIN
- لا عمود



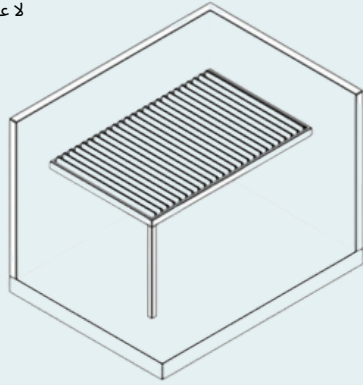
TYPE 1

- SELF-STANDING
- KENDI KENDINE AYAKTA
- قائم بذاته



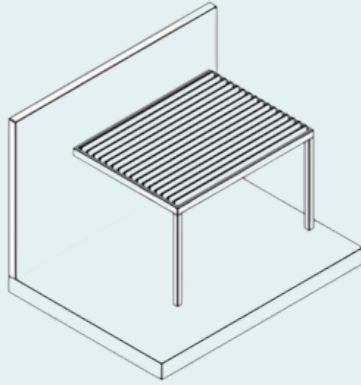
TYPE 2

- WALL-MOUNTED BLADES PERPENDICULAR TO WALL
- DUVARA DIK DUVARA MONTE BIÇAKLAR
- شفرات مثبتة على الحائط بشكل عمودي على الحائط



TYPE 3

- WALL-MOUNTED ON TWO SIDES BLADES PERPENDICULAR TO WALL
- DUVARA DIK IKI TARAFTAN DUVARA MONTELI KANATLAR
- مثبتة على الحائط على شفرات جانبية متعامدة مع الحائط



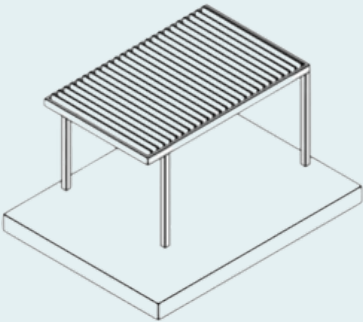
TYPE 4

- WALL-MOUNTED BLADES PARALLEL TO WALL
- DUVARA PARALEL DUVARA MONTE BIÇAKLAR
- شفرات مثبتة على الحائط موازية للجدار



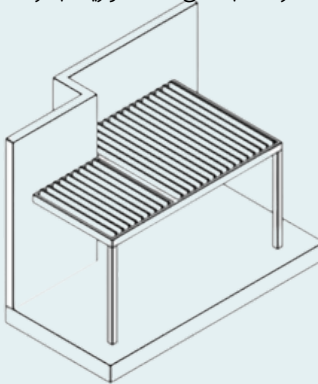
TYPE 5

- WALL-MOUNTED BLADES PARALLEL TO WALL
- DUVARA PARALEL DUVARA MONTE BIÇAKLAR
- شفرات مثبتة على الحائط موازية للجدار



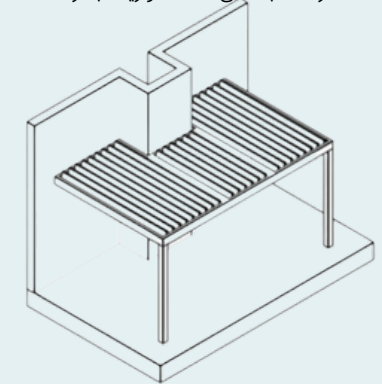
TYPE 6

- SELF-STANDING POLES OFF-CENTER
- KENDI KENDINE AYAKTA DURAN DIREKLER MERKEZDEN UZAKTA
- أعمدة قائمة بذاتها خارج المركز



TYPE 7



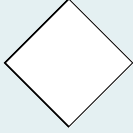


- WALL-MOUNTED BLADES PERPENDICULAR TO WALL
- DUVARA DIK DUVARA MONTE BIÇAKLAR
- شفرات مثبتة على الحائط بشكل عمودي على الحائط



TYPE 8

- WALL-MOUNTED BLADES PERPENDICULAR TO WALL
- DUVARA DIK DUVARA MONTE BIÇAKLAR
- شفرات مثبتة على الحائط بشكل عمودي على الحائط

COLOURS RENKLER الألوان

	COLOURS RENKLER الألوان	FINISH SONA ERMEK	SURFACE YÜZEY السطح
STANDARD	 ANTHRACITE GREY RAL 7016	MATT	SMOOTH
	 ALUMINIUM GREY RAL 9006	GLOSS	SMOOTH
	 TRAFFIC WHITE RAL 9016	MATT	SMOOTH
	 DB 703	MATT	MICROSTRUCTURE (FOR CONSTRUCTION ONLY) SMOOTH (FOR BLADES)
OPTIONAL	<p>CUSTOMIZE YOUR PERGOLA BY SELECTING THE COLOR OF YOUR CHOICE FROM MORE THAN 1600 EXISTING RAL COLORS, DIFFERENT GLOSSY AND FINISHING STANDARD.</p> <p>قم بتخصيص العريشة الخاصة بك عن طريق تحديد اللون الذي تختاره من بين أكثر من 1600 لون من ألوان RAL الحالية، ومختلف معايير اللامعان والتشطيب.</p> <p>RAL 1000 › RAL 9023</p> 	<p>DIFFERENT GLOSS LEVELS ARE AVAILABLE. GLOSS LEVELS: تتوفر مستويات مختلفة من اللامعان. مستويات اللامعان:</p> <p>< 30 % MATT > 65 % SATIN > 80 % GLOSS</p>	<p>DIFFERENT MICROSTRUCTURE AVAILABLE. MICROSTRUCTURE: FINE STRUCTURAL POWDER COATING (DEEP MATT) البنية المجهرية المختلفة المتاحة. البنية المجهرية: هيكلية دقيقة مسحوقة الطلاء (مات عميق)</p>

العريشة المناخية الحيوية

BIOCLIMATIC PERGOLA

BIOCLIMATIC PERGOLA



اجلب الراحة للحياة!

HAYATA KONFOR GETİRİYOR!

BRINGS COMFORT TO LIFE!

تُحدث bioclimatic pergola من مجموعة كاتبي للألمنيوم فرقًا كبيرًا في أنظمة العريشة، حيث تم تطويرها خصيصًا لتكون قطعة معمارية لا غنى عنها في مساحات المعيشة الخاصة بك. إلى جانب كونها متينة وطويلة الأمد، توفر مجموعة كاتبي للألمنيوم عزلاً للحرارة والماء، بفضل مزاريب المياه الخاصة. يمنع فقدان الحرارة عن طريق حشو polyurethane في تجاويف الألواح. كما أنه يوفر عزل الصوت ويقلل من تكاليف التدفئة في الطقس البارد. تحتوي أنظمة العريشة المناخية الحيوية من مجموعة كاتبي للألمنيوم على إضاءة متكاملة تضيء مظهرًا أنيقًا حديثًا ومتطورًا على المساحة الخارجية. إنها تجعل الحياة أسهل من خلال مجموعة واسعة من المنتجات ذات الهياكل المستقيمة أو المائلة.

Katebi Alüminyum Grubunun biyoiklimsel pergolası, yaşam alanlarınızın vazgeçilmez bir mimari parçası olmak üzere özel olarak geliştirildiğinden pergola sistemlerinde büyük fark yaratıyor. Katebi Alüminyum serisi dayanıklı ve uzun ömürlü olmasının yanı sıra özel olukları sayesinde ısı ve su yalıtımı da sağlıyor. Panel boşluklarına poliüretan doldurularak ısı kaybını önler. Aynı zamanda ses yalıtımı sağlayarak soğuk havalarda ısınma giderlerini azaltır. Katbi Alüminyum Koleksiyonu'nun biyoklimatik pergola sistemleri, dış mekanlarınıza şık, modern ve sofistike bir görünüm katan entegre aydınlatmaya sahiptir. Düz veya eğimli yapıya sahip geniş ürün yelpazesıyla hayatı kolaylaştırıyor.

The bioclimatic pergola from Katebi Aluminum Group makes a big difference in pergola systems, as it has been specially developed to be an indispensable architectural piece in your living spaces. Besides being durable and long-lasting, Katbi Aluminum range provides heat and water insulation thanks to special gutters. Prevents heat loss by stuffing polyurethane into panel cavities. It also provides sound insulation and reduces heating costs in cold weather. Bioclimatic pergola systems from Katebi Aluminum Collection have integrated lighting that adds a sleek, modern and sophisticated look to your outdoor space. They make life easier with a wide range of products with straight or inclined structures.



007C





لا يوجد مكان مثل الخارج

توفر الشفرات الدوارة حماية فعالة من أشعة الشمس، وعندما تكون مغلقة، يكون السقف مقاومًا للماء تمامًا. توفر العريشة المناخية الحيوية الكاتبي Katebi Aluminum Group راحة معيشية عالية من خلال السماح بدخول الضوء إلى الغرفة أو تظليلها بنقرة على جهاز التحكم عن بعد. من خلال فتح الشرائح، يدور الهواء ويتم إنشاء مناخ محلي لطيف تحت العريشة، مما يجعل الجلوس تحتها ممتعًا، حتى في الأيام الحارة.

DIŞARI GİBİ BİR YER YOK

Dönen kanatlar güneş ışınlarından etkili koruma sağlar ve kapatıldığında çatı tamamen su geçirmezdir. Katebi alüminyum grubu biyoiklimsel pergola, uzaktan kumanda ile ışığın odaya girmesini veya gölgelenmesini sağlayarak yüksek yaşam konforu sağlar. Çıtaların açılmasıyla hava sirkülasyonu sağlar ve pergolanın altında hoş bir mikro iklim yaratılır, bu da sıcak günlerde bile altında oturmayı keyifli hale getirir.

NO PLACE LIKE OUTSIDE

The rotating blades provide effective protection from the sun's rays, and when closed, the roof is completely waterproof. The katebi aluminum group bioclimatic pergola provides high living comfort by allowing light into the room or shading it with the click of a remote control. By opening the slats, air circulates and a pleasant microclimate is created under the pergola, which makes sitting under it pleasant, even on hot days.



تم إنشاؤها لتبرز

تعتبر العريشة المناخية الحيوية لمجموعة كاتبي للألمنيوم عبارة عن مساحة خارجية حديثة ستصبح قريبًا مكانك الخارج المفضل الجديد. منتجاتنا دائمًا عملية وحديثة. حلولنا جريئة ومصممة خصيصًا لك.

ÖNE ÇIKMAK İÇİN YARATILDI

Katebi Alüminyum Biyoiklim Pergola, yakında yeni favori dış mekan alanınız olacak modern bir dış mekan alanıdır. Ürünlerimiz her zaman pratik ve moderndir. Çözümlerimiz cesur ve size özel.

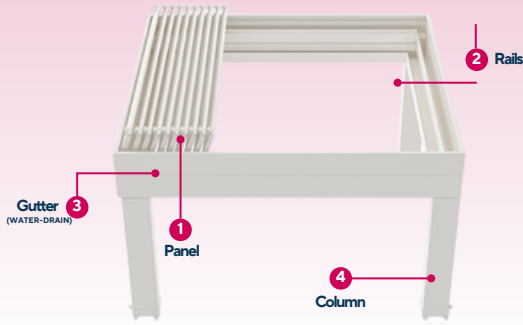
CREATED TO STAND OUT

The Katebi Aluminum Bioclimatic Pergola is a modern outdoor space that will soon become your new favorite outdoor space. Our products are always practical and modern. Our solutions are bold and tailored to you.





SELECT

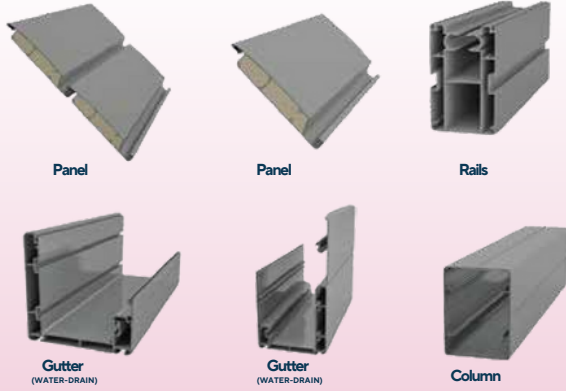


MAX. WIDTH

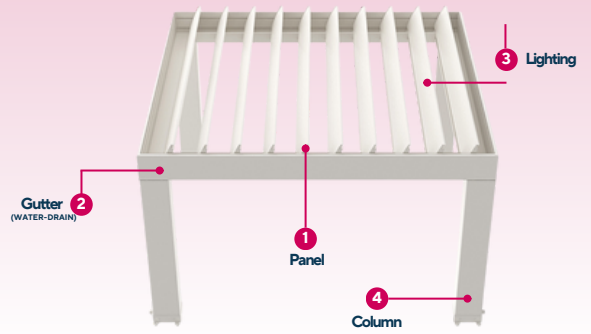
900 cm

MAX. PROJECTION

700 cm



PRIME

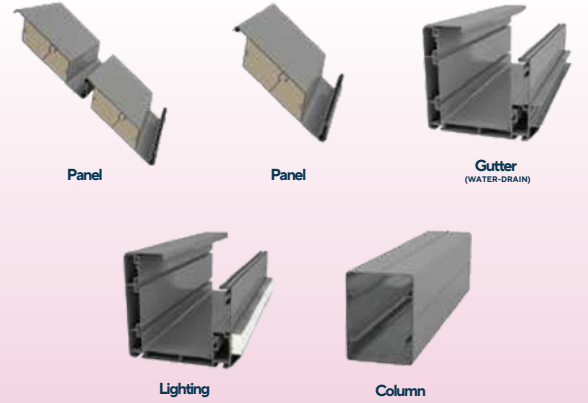


MAX. WIDTH

600 cm

MAX. PROJECTION

600 cm



تم تصميم select وفقاً للمتطلبات المعمارية الحديثة، ويُحدث فرقاً بشكله الفريد أينما تم تطبيقه. تم تصميم select للتكيف مع أي بيئة خارجية بفضل ميزاته غير المسبوقة.

- هيكل غير مائل لا يسبب أي فقدان للارتفاع.
- يسمح بفتح السقف بالكامل باستخدام هيكل اللوحة القابل للسحب.

Modern mimari gereksinimlere göre tasarlanan Select, uygulandığı her yerde kendine özgü formuyla fark yaratıyor. Select, benzeri görülmemiş özellikleri sayesinde her türlü dış ortama uyum sağlayacak şekilde tasarlanmıştır.

- Eğimsiz yapısı yükseklik kaybına neden olmaz,
- Açılır kapanır panel yapısı sayesinde çatının tamamen açılmasına olanak sağlar.

Designed according to modern architectural requirements, Select makes a difference with its unique form wherever it is applied. Select is designed to adapt to any outdoor environment thanks to its unprecedented features.

- Non-sloping structure does not cause any loss of height,
- Allows the roof to be fully opened using the retractable panel structure.

prime هو نظام عريضة مناخية حيوية حديث يسمح باستخدام الخارج في ظل الظروف الجوية المشمسة والممطرة بفضل ألواح المتحركة والقابلة للطنن والدوران ذاتياً. تم تصميم prime للتكيف مع أي بيئة خارجية، ويوفر راحة بصرية وحرارية ممتازة.

- قابل للدوران 120 درجة.

Prime, hareketli, katlanabilir ve kendi kendine dönebilen panelleri sayesinde hem güneşli hem de yağışlı hava koşullarında dış mekan kullanımına olanak sağlayan modern bir biyoiklimsel pergola sistemidir. Prime, her türlü dış ortama uyum sağlayacak şekilde tasarlanmıştır ve mükemmel görsel ve termal konfor sağlar.

- 120 derece dönebilir.

Prime is a modern bioclimatic pergola system that allows outdoor use in both sunny and rainy weather conditions thanks to its movable, foldable and self-rotating panels. Prime is designed to adapt to any outdoor environment, and provides excellent visual and thermal comfort.

- Rotatable 120 degrees.





اعتمادًا على ما إذا كنت تريد إضاءة عملية قوية أو أجواء خافتة، تأكد من الاستفادة من تقنية led البديلة rgb الخاصة بمجموعة كاتبي للألمنيوم. يمكنك تعميم الضوء مباشرة من جهاز التحكم عن بعد.

Güçlü pratik aydınlatma mı yoksa loş bir ortam mı istediğinize bağlı olarak Katbi Alüminyum Kitinin RGB alternatif LED teknolojisinden mutlaka yararlanın. Işığı doğrudan uzaktan kumandadan kısılabilirsiniz.

Depending on whether you want powerful practical lighting or a dim ambiance, be sure to take advantage of the Katbi Aluminum Kit's RGB alternative LED technology. You can dim the light directly from the remote control.



www.katebialuminumgroup.com



















www.katebialuminumgroup.com





أنظمة المظلات العريشة

TENTE PERGOLA SISTEMLERİ
AWNING PERGOLA SYSTEMS

www.katebialuminumgroup.com

اجلب الثقة إلى الحياة!

HAYATA GÜVEN GETİRİR!

BRINGS CONFIDENCE TO LIFE!

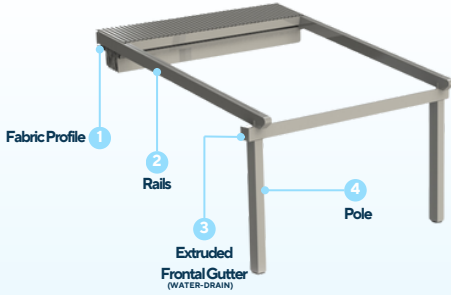
أنظمة المظلات العريضة هي نظام مظلات مريح وعملي ومتقدم، يمكن فتحه وإغلاقه تلقائيًا لظروف الطقس الموسمية. أنظمة المظلات العريضة مصنوعة من الألومنيوم الميثوق ومطليّة بمادة epoxy polyester. تتميز بقوة حمل ثابتة دون الحاجة إلى أي هيكل إضافي من الخشب أو الفولاذ.

Pergola Tente Sistemleri mevsimsel hava şartlarına göre otomatik açılıp kapanabilen kullanışlı, pratik ve gelişmiş bir tente sistemidir. Pergola tente sistemleri ekstrüzyon alüminyumdan üretilmekte ve epoksi polyester ile kaplanmaktadır. Herhangi bir ek ahşap veya çelik yapıya ihtiyaç duymadan tutarlı yük taşıma gücüne sahiptir.

Pergola Awning Systems is a convenient, practical and advanced awning system that can be opened and closed automatically for seasonal weather conditions. Pergola awning systems are made of extruded aluminum and coated with epoxy polyester. It has consistent load-bearing strength without the need for any additional wood or steel structure.



SILVER



MAX. WIDTH

Single Form 450 cm
Double Form 800 cm
Triple Form 1200 cm

MAX. PROJECTION

Single Form 450 cm
Double Form 450 cm
Triple Form 450 cm



Fabric Profile

Fabric Profile



Rails

Extruded Frontal Gutter
(WATER-DRAIN)

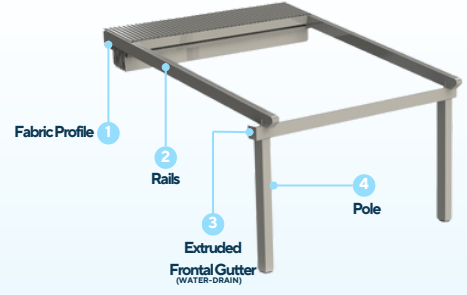
Pole

يسمح الهيكل المنشور silver بإغلاق المناطق الجانبية بأنظمة زجاجية أوتوماتيكية رأسية أو أنظمة ثابتة عازلة للحرارة. بهذه الطريقة، يتم تقليل تأثيرات الظروف الجوية السيئة ويمكنك الاستمتاع بمساحة معيشة ممتدة لسنوات عديدة قادمة. إنه حل مثالي للمساكن الخاصة والمساحات الضيقة بفضل عرضه الذي يبلغ 450 سم.

Silver'in dikili yapısı, yan alanların dikey otomatik cam sistemleri veya ısı yalıtımlı sabit sistemlerle kapatılmasına olanak sağlar. Bu sayede olumsuz hava koşullarının etkileri azaltılır ve uzun yıllar daha geniş bir yaşam alanının keyfini sürebilirsiniz. 450 cm projeksiyonu ile özel konutlar ve kapalı alanlar için ideal bir çözümdür.

The posted structure of the silver allows closing the side areas vertical automatic glass systems or heat-insulated fixed systems. In this way, the effects of adverse weather conditions are reduced and you can enjoy an extended living space for many years to come. It's an ideal solution for private dwellings and confined spaces with its 450 cm projection.

BRANZE



MAX. WIDTH

Single Form 450 cm
Double Form 800 cm
Triple Form 1200 cm

MAX. PROJECTION

Single Form 600 cm
Double Form 600 cm
Triple Form 600 cm



Fabric Profile

Fabric Profile



Rails

Extruded Frontal Gutter
(WATER-DRAIN)

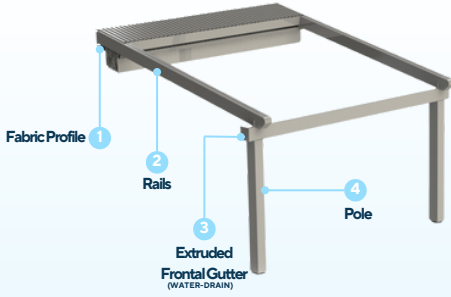
Pole

يسمح الهيكل المنشور branze بإغلاق المناطق الجانبية بأنظمة زجاجية أوتوماتيكية رأسية أو أنظمة ثابتة عازلة للحرارة. بهذه الطريقة، يتم تقليل تأثيرات الظروف الجوية السيئة ويمكنك الاستمتاع بمساحة معيشة ممتدة لسنوات عديدة قادمة. إنه حل مثالي للمساكن الخاصة والمساحات الضيقة بفضل عرضه الذي يبلغ 600 سم.

Branze prizma yapısı, yan alanların dikey otomatik camlama sistemleri veya sabit ısı yalıtım sistemleri ile kapatılmasına olanak sağlar. Bu sayede olumsuz hava koşullarının etkileri azalır ve uzun yıllar boyunca daha geniş bir yaşam alanına sahip olursunuz. 600cm genişliği sayesinde özel konutlar ve dar alanlar için ideal bir çözümdür.

The Branze prism structure allows the side areas to be closed with vertical automatic glazing systems or fixed thermal insulating systems. This way, the effects of adverse weather conditions are reduced and you can enjoy an extended living space for many years to come. It is an ideal solution for private residences and narrow spaces thanks to its 600cm width.

GOLD



MAX. WIDTH

Single Form 450 cm
Double Form 800 cm
Triple Form 1200 cm

MAX. PROJECTION

Single Form 900 cm
Double Form 900 cm
Triple Form 900 cm



Fabric Profile

Fabric Profile



Rails

Extruded Frontal Gutter
(WATER-DRAIN)

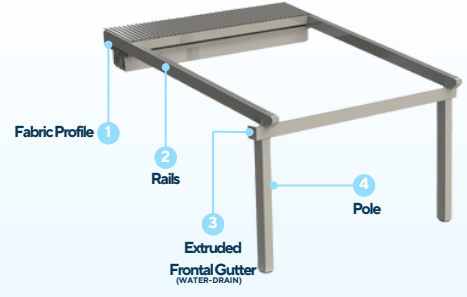
Pole

Gold لديه وظيفة الطب التلقائي، توفر ميزات نظام الطب والسك الحديدية مساحة للاستخدام في الصيف والشتاء بحد أقصى يبلغ 900 سم. يعتبر Gold pergola مناسباً للاستخدام في الظروف الجوية السيئة دون أن يحمل، وذلك بفضل هيكله العمودى وبروزه الواسع.

Altının otomatik katlama fonksiyonu vardır. Katlanır ve raylı sistem özellikleri maksimum 900cm ile yaz-kış kullanım alanı sağlar. Gold pergola, dikey yapısı ve geniş çıkıntısı sayesinde kötü hava koşullarında ayaklıksız kullanıma uygundur.

Gold has an automatic folding function. Folding and rail system features provide space for use in summer and winter with a maximum of 900cm. The Gold pergola is suitable for use in bad weather conditions without any stand, thanks to its vertical structure and wide overhang.

DIAMOND



MAX. WIDTH

Single Form 450 cm
Double Form 800 cm
Triple Form 1200 cm

MAX. PROJECTION

Single Form 1200 cm
Double Form 1200 cm
Triple Form 1200 cm



Fabric Profile

Fabric Profile



Rails

Extruded Frontal Gutter
(WATER-DRAIN)

Pole

Diamond هو أحد حلول أنظمة المظلات الاحترافية ونظام المظلة التكنولوجية المتقدم الذي تم تطويره للمساحات الكبيرة مع أقصى قيمة إسقاط تبلغ 1200 سم. تم تصميم المنتج الماسح المبتكر ليعمل بدون ركائز وسيطة أو أعمدة إضافية. إنه بمثابة ظل للشركات ذات المساحات المفتوحة الواسعة مثل المطاعم والفنادق. يمكن للمنتج أن يتحمل الأوزان دون أن يدعم.

Diamond, maksimum projeksiyon değeri 1200cm olan, geniş mekanlar için geliştirilmiş profesyonel pergola sistemi çözümü ve ileri teknolojik pergola sistemidir. Yenilikçi elmas ürünü, ara alt katmanlar veya herhangi bir ek sütun olmadan çalışacak şekilde tasarlanmıştır. Restoran, otel gibi geniş açığa sahip işletmeler için gölgelik görevi görmektedir. Ürün herhangi bir destek gerektirmeden ağırlık taşıyabilmektedir.

Diamond is a professional pergola system solution and advanced technological pergola system developed for large spaces with a maximum projection value of 1200cm. The innovative diamond product is designed to operate without intermediate substrates or any additional columns. It serves as a shade for businesses with wide open spaces such as restaurants and hotels. The product can bear weights without any support.



SILVER



www.katebialuminumgroup.com



GOLD



www.katebialuminumgroup.com



SILVER









www.katebialuminumgroup.com

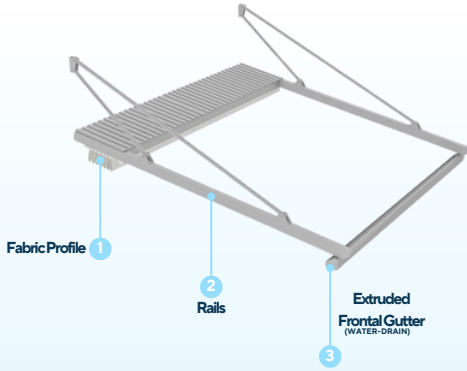


DIAMOND





EMERALD

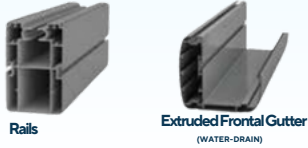


MAX. WIDTH

Single Form 450 cm
Double Form 800 cm
Triple Form 1200 cm

MAX. PROJECTION

Single Form 600 cm
Double Form 600 cm
Triple Form 600 cm

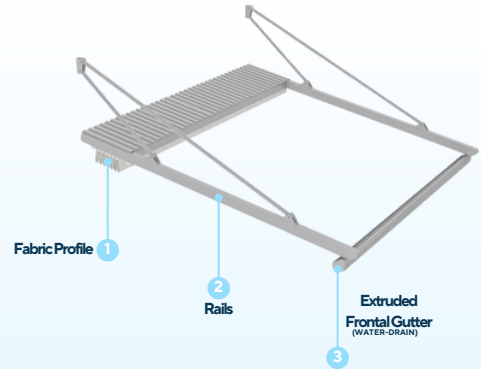


EMERALD هو نظام مظلة مريح قابل للسحب يتم تعليقه بشكل مستقيم دون الحاجة إلى أي عمود. يوفر EMERALD مساحات معيشة مريحة مع وظيفة الطن التلقائي سهلة الاستخدام. إنها مناسبة للمباني السكنية حيث يصل عرضها إلى 600 سم.

Emerald, herhangi bir direğe ihtiyaç duymadan düz bir şekilde asılabilen, ergonomik, geri çekilebilir bir pergola sistemidir. Emerald, kullanımı kolay otomatik katlama fonksiyonuyla konforlu yaşam alanları sunuyor. 600 cm'ye kadar projeksiyonu ile konut yapılarına uygundur.

Emerald is an ergonomic retractable pergola system that hangs straight with no need for any post. Emerald offers comfortable living spaces with its easy to use automatic folding function. It is suitable for residential buildings with its up to 600 cm projection.

EMERALD +

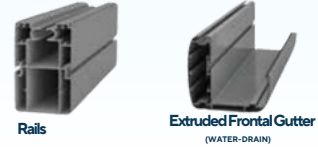


MAX. WIDTH

Single Form 450 cm
Double Form 800 cm
Triple Form 1200 cm

MAX. PROJECTION

Single Form 600 cm
Double Form 600 cm
Triple Form 600 cm



تم تصميم EMERALD plus لتوفير مساحات معيشة أكثر متعة، وهو قابل للتكيف مع أي بيئة بهيكله البيضاوي القابل للطن الذي يصل طوله إلى 600 سم. يوفر EMERALD plus القدرة على العمل بأشكال فردية ومزدوجة وثلاثية. إنها قادرة على توفير البنية التحتية اللازمة لأي حل.

Daha keyifli yaşam alanları yaratmak için tasarlanan Emerald Plus, 600 cm'ye kadar oval ve katlanabilir yapısıyla her ortama uyum sağlıyor. Emerald Plus tekli, ikili ve üçlü formlarda çalışma imkanı sunmaktadır. Her türlü çözüm için gerekli altyapıyı sağlayabilmektedir.

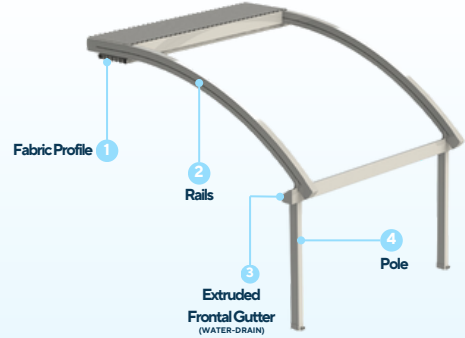
Designed to create more pleasant living spaces, Emerald Plus is adaptable to any environment with its oval and folding structure up to 600 cm. Emerald Plus offers the ability to work in single, double and triple forms. It's able to provide necessary infrastructure for any solution.







ECO CITRINE



MAX. WIDTH

Single Form 450 cm
Double Form 800 cm
Triple Form 1200 cm

MAX. PROJECTION

Single Form 600 cm
Double Form 600 cm
Triple Form 600 cm



Fabric Profile



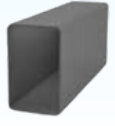
Fabric Profile



Rails



Extruded Frontal Gutter
(WATER-DRAIN)



Pole

توفر eco citrine جودة فائقة وسهولة في الاستخدام، يضمن هيكلها البيضاوي جاذبية معمارية أينما يتم تطبيقه. يعد eco citrine خياراً صديقاً للميزانية لإنشاء بيئات واسعة، إنه يضمن جاذبية جمالية على مساحات المعيشة ويقدم حلولاً مريحة بتصميمه الفريد.

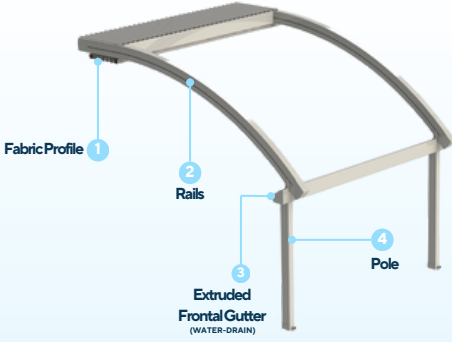
Eco Citrine üstün kalite ve kullanım kolaylığı sunar. Oval yapısı uygulandığı her yere mimari bir çekicilik katar. Eco Citrine, ferah ortamlar yaratmak için bütçe dostu bir seçenektir. Yaşam alanlarına estetik bir hava katıyor, özgün tasarımıyla konforlu çözümler sunuyor.

Eco Citrine offers a superior quality and ease of use. Its oval structure brings in an architectural appeal to wherever it's applied. Eco Citrine is budget friendly option to create spacious environments. It brings an aesthetic appeal to living spaces and offers comfortable solutions with its unique design.





CITRINE



MAX. WIDTH

Single Form 450 cm
Double Form 800 cm
Triple Form 1200 cm

MAX. PROJECTION

Single Form 900 cm
Double Form 900 cm
Triple Form 900 cm



Fabric Profile



Fabric Profile



Rails



Extruded Frontal Gutter
(WATER-DRAIN)



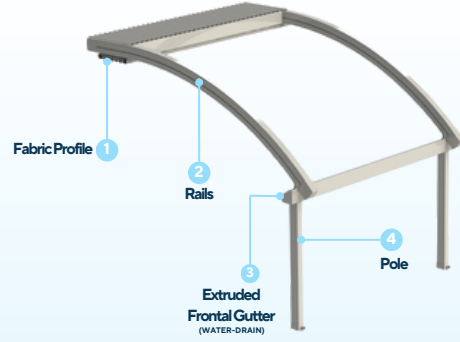
Pole

تم تجهيز citrine بأحدث المظلات عالية الجودة. ولها أشكال مختلفة حسب عدد الأعمدة والمحرك ووحدات التحكم. يمتزج هيكلها البيضاوي بشكل مثالي مع الهندسة المعمارية المجاورة. ويمكن أيضاً تفضيله للديكورات الداخلية المسبحة. يصل الحد الأقصى للعرض إلى 900 سم، مما يجعل citrine أنسب نظام عريشة للمساحات المريحة.

Citrine en son teknolojiye sahip yüksek kaliteli tentelerle donatılmıştır. Kolon sayısına, motor ve kontrol ünitesi sayısına bağlı olarak farklı şekillere sahiptir. Oval yapısı çevredeki mimariyle mükemmel uyum sağlar. Geniş iç mekanlar için de tercih edilebilir. Maksimum genişlik 900 cm'ye ulaşarak sitrin, rahat mekanlar için en akıllı pergola sistemi haline geliyor.

Citrine is equipped with the latest high quality awnings. It has different shapes depending on the number of columns, motor and control units. Its oval structure blends perfectly with the surrounding architecture. It can also be preferred for spacious interiors. The maximum width reaches 900cm, making citrine the smartest pergola system for cozy spaces.

CITRINE +



MAX. WIDTH

Single Form 450 cm
Double Form 800 cm
Triple Form 1200 cm

MAX. PROJECTION

Single Form 1000 cm
Double Form 1000 cm
Triple Form 1000 cm



Fabric Profile



Fabric Profile



Rails



Extruded Frontal Gutter
(WATER-DRAIN)



Pole

يتمتع citrine plus بهيكل بيضاوي يمكن عرضه حتى 1000 سم لإنشاء مساحات مفتوحة واسعة للمؤسسات المهنية. إنه مقاوم لجميع الظروف الجوية دون الحاجة إلى أي حامل إضافي. السر الذي يكمن وراء إمكانية استخدامه في مساحة واسعة دون أي حامل هو التكنولوجيا التي تدعمه. من المناسب تغطية المناطق الجانبية بنجارة الألمنيوم القابلة للطبخ والعازلة للحرارة. تستخدم أنظمة العريشة قماشاً معتمداً للحماية من الشمس والمطر والرياح. كما أنها مقاومة للهب.

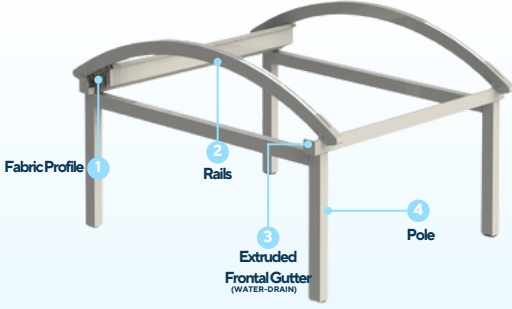
Citrine Plus, profesyonel işletmelere geniş açık alanlar yaratacak şekilde 1000cm genişliğe kadar çıkabilen oval yapıya sahiptir. İlave bir stand gerektirmeden her türlü hava koşuluna dayanıklıdır. Herhangi bir standta ihtiyaç duymadan geniş bir alanda kullanılabilmesinin sırrı, onu destekleyen teknolojidir. Yan alanların katlanabilir, ısı yalıtımlı alüminyum doğrama ile kaplanması uygundur. Pergola sistemlerinde güneşten, yağmurdan ve rüzgardan korunmak için opak kumaş kullanılır. Ayrıca aleve dayanıklıdır.

Citrine Plus has an oval structure that can be up to 1000cm wide to create wide open spaces for professional establishments. It is resistant to all weather conditions without requiring any additional stand. The secret behind the fact that it can be used in a wide area without any stand is the technology that supports it. It is appropriate to cover the side areas with foldable, heat-insulating aluminum joinery. Pergola systems use opaque fabric to protect from sun, rain, and wind. It is also flame resistant.





ECO GARNET

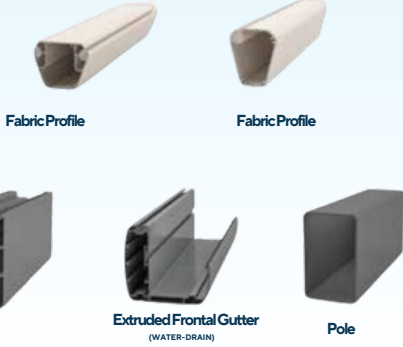


MAX. WIDTH

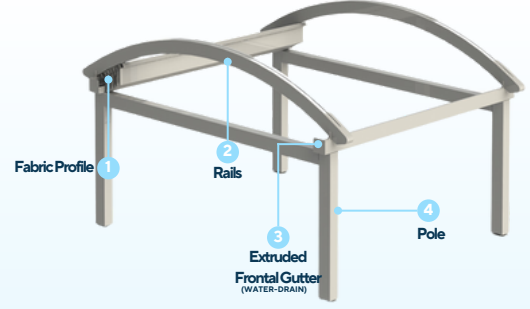
Single Form 450 cm
Double Form 800 cm
Triple Form 1200 cm

MAX. PROJECTION

Single Form 600 cm
Double Form 600 cm
Triple Form 600 cm



GARNET

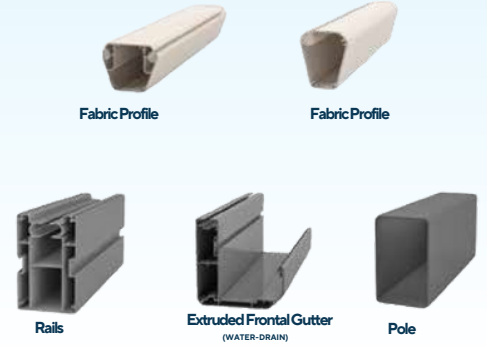


MAX. WIDTH

Single Form 450 cm
Double Form 800 cm
Triple Form 1200 cm

MAX. PROJECTION

Single Form 900 cm
Double Form 900 cm
Triple Form 900 cm



تم تصميم eco garnet خصيصاً لإضفاء حياة جديدة على مساحتك الخاصة بفضل جماليات المنتج ومفهومه المبتكر وتصميمه الفريد. يقلل eco garnet من تأثيرات الظروف الجوية السيئة ويخلق مساحات معيشة خارجية لاستخدامها لسنوات عديدة قادمة. المواصفات الفنية قابلة للتخصيص للمسكن الخاصة والمساحات الضيقة على حد سواء.

Eco garnet, ürünün estetiği, yenilikçi konsepti ve benzersiz tasarımı sayesinde mekanlarınıza yeni bir hayat kazandırmak için özel olarak tasarlanmıştır. Eco garnet, olumsuz hava koşullarının etkilerini azaltarak uzun yıllar kullanılacak dış mekan yaşam alanları yaratır. Teknik özellikler hem özel konutlar hem de dar alanlar için özelleştirilebilir.

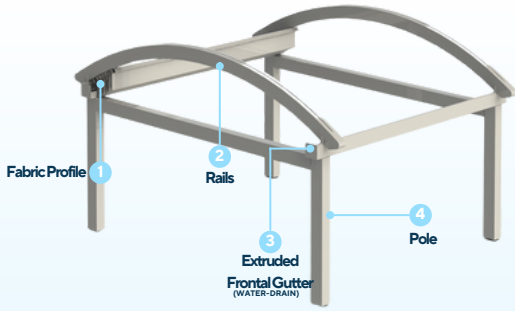
Eco garnet is specially designed to bring new life to your space thanks to the product's aesthetics, innovative concept and unique design. Eco garnet reduces the effects of adverse weather conditions and creates outdoor living spaces to be used for many years to come. Technical specifications are customizable for private residences and tight spaces alike.

garnet يخلق مساحة للمعيشة لجميع المواسم. يمكن وضعه على قدميه دون الحاجة إلى تركيبات إضافية. يوفر العرض الذي يبلغ عرضه 900 سم والمظهر البيضاوي العديد من أغراض الاستخدام التي قد تلبى العديد من الاحتياجات في نفس الوقت.

Garnet dört mevsim yaşam alanı yaratıyor. Ek donanıma ihtiyaç duymadan ayakları üzerine yerleştirilebilir. 900cm genişliğinde ve oval görünümü, birçok ihtiyacı aynı anda karşılayabilecek birçok kullanım amacına olanak sağlar.

Garnet creates a living space for all seasons. It can be placed on its feet without the need for additional fittings. The 900cm wide and oval appearance provides many usage purposes which may meet many needs at the same time.

GARNET +

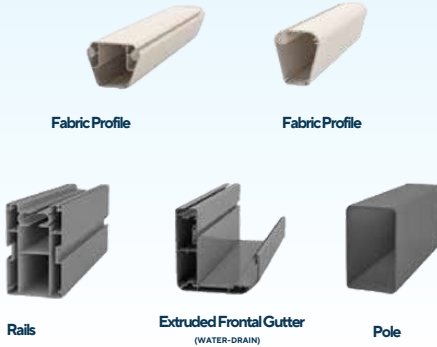


MAX. WIDTH

Single Form 450 cm
Double Form 800 cm
Triple Form 1200 cm

MAX. PROJECTION

Single Form 1000 cm
Double Form 1000 cm
Triple Form 1000 cm



تعد garnet plus منقذًا متميزًا لحلول مظلات السكك الحديدية القابلة للطي ذات المساحات المفتوحة في مناطق واسعة بحد أقصى يبلغ 1000 سم، إنها قادرة على الحمل دون الحاجة إلى دعم إضافي في ظل الظروف الجوية السيئة. يتم إجراء جميع القياسات الثابتة للمنتج. يمكن بناؤها في شكل فردية أو مزدوجة أو ثلاثية. يأتي هذا المنتج مزودًا بمحرك واحد أو محركين وفقًا للحجم المفضل لديك. يمكنك استخدام جهاز التحكم عن بعد أو وحدة التحكم لتشغيل محركاته.

Garnet Plus, maksimum 1000 cm projeksiyonu ile geniş alanlarda açık alan Katlanır Raylı Tente çözümlerinin seçkin uygulayıcısıdır. Olumsuz hava koşullarında ekstra bir desteğe ihtiyaç duymadan taşıma kabiliyetine sahiptir. Ürünün tüm statik ölçümleri yapılar. Tekli, ikili ve üçlü olarak yapılabilir. Bu ürün tercih ettiğiniz boyuta göre bir veya iki motorla birlikte gelir. Motorlarını çalıştırmak için uzaktan kumandayı veya kontrol ünitesini kullanabilirsiniz.

Garnet Plus, is an outstanding implementer of open space Folding Rail Awning solutions in large areas with a maximum projection of 1000 cm. It is capable of carrying without any need of extra support under adverse weather conditions. All static measurements of the product are done. It can be constructed in single, double or triple form. This product comes with one or two motors according to your preferred size. You can use the remote control or the control unit to operate its motors.





www.katebialuminumgroup.com





WINTER GARDEN

لا تقصر الراحة والتمتع بالحديقة على بضعة أشهر فقط. قم بإنشاء حديقة الشتوية بمواد مختلفة في العديد من المناطق التي لا تعد ولا تحصى. تغلفك حديقةك الشتوية حتى في أبرد أيام السنة، مما يتيح لك الحصول على الهواء النقي.

Bahçenizin konforunu ve keyfini birkaç ayla sınırlamayın. Sayısız alanda farklı malzemelerle kış bahçenizi yaratın. Kış bahçeniz yılın en soğuk günlerinde bile içinizi sarar, temiz hava almanızı sağlar.

Do not limit the comfort and enjoyment of the garden to just a few months. Create your winter garden with different materials in many countless areas. Your winter garden envelops you even on the coldest days of the year, allowing you to get fresh air.



WINTER GARDEN



ألوان النسيج الأساسية

STANDART KUMAŞ RENKLERİ

STANDARD FABRIC COLORS

B 8118/1622



B 8118/9002



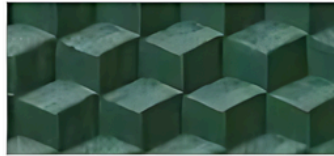
B 8118/7500



B 8118/7024



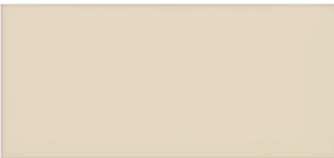
B 8118/6028



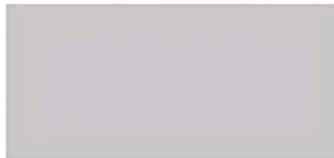
B 8118/7999



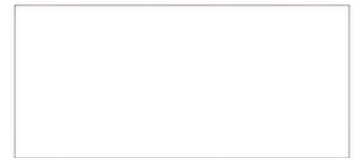
Ferrari 602 Beige



Ferrari 602 Gray



Ferrari 602 White

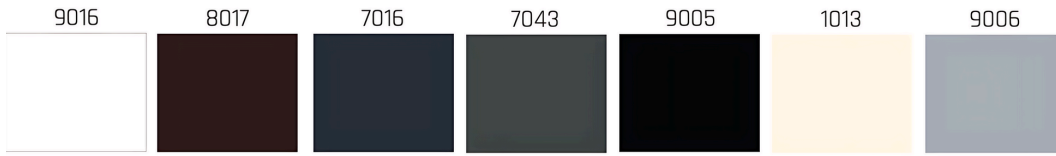


هيكل الألوان

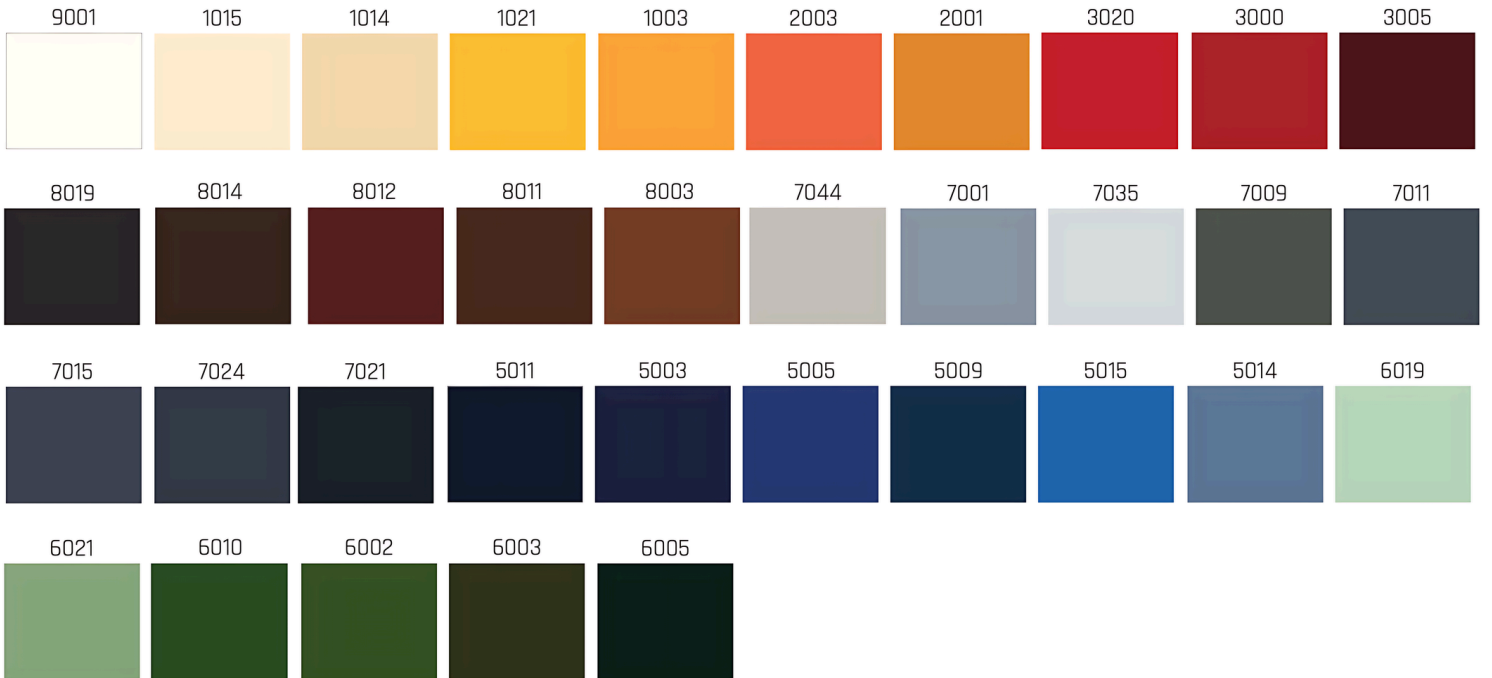
YAPI RENKLERİ

STRUCTURE COLORS

STANDARD COLORS STANDART RENKLER الألوان الأساسية



ALTERNATIVE COLORS ALTERNATİF RENKLER ألوان بديلة



نظام الجويتين

GIYOTIN SYSTEM

GIYOTIN SISTEMI

اجلب الراحــــــــــــــــة إلى الحياة!

HAYATA RAHATLIK GETİRİR!

BRINGS COSY TO LIFE!

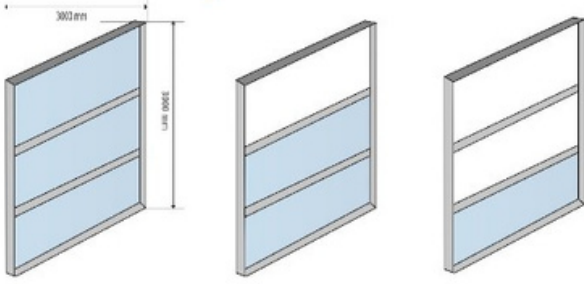
تم تصميم وتصنيع النظام الجواتين بتقنية متقدمة لتحويل المساحات الخارجية إلى هياكل معمارية وجمالية حديثة. إنه يوفر تناغمًا بين الفخامة والعملية في أفضل حالاته. بفضل سهولة التركيب والتصميم البسيط، فإنه يضمن الاستخدام الفعال للمساحات من خلال ميزة التشغيل الرأسى. وهذا يضيف مظهرًا جماليًا من خلال التكيف بشكل مثالي مع العديد من المناطق المستخدمة للأغراض الخاصة أو التجارية مثل المطاعم والتراسات والشرفات. تقدم لك مجموعة كتبى للألمنيوم مزيجًا مثاليًا من جميع أنظمة الجويتين لمساحات أكثر حداثة وممتعة من الناحية الجمالية.

Guatein sistemi, dış mekanları modern mimari ve estetik yapılara dönüştürmek için ileri teknoloji ile tasarlanıp üretilmektedir. Lüks ve pratiklik arasındaki uyumu en iyi şekilde sunuyor. Kolay kurulumu ve basit tasarımıyla dikey çalışma özelliği sayesinde alanın verimli kullanılmasını sağlar. Bu da restoran, teras, balkon gibi özel veya ticari amaçlı kullanılan birçok alana mükemmel uyum sağlayarak estetik bir görünüm katar. Kutubi Alüminyum serisi, daha modern ve estetik mekanlar için tüm hava koşullarına dayanıklı sistemlerin mükemmel kombinasyonunu sunar.

The Guatein system is designed and manufactured with advanced technology to transform outdoor spaces into modern architectural and aesthetic structures. It offers harmony between luxury and practicality at its best. With easy installation and simple design, it ensures efficient use of space through its vertical operation feature. This adds an aesthetic appearance by adapting perfectly to many areas used for private or commercial purposes such as restaurants, terraces and balconies. The Kutubi Aluminum range offers you the perfect combination of all weather systems for more modern and aesthetically pleasing spaces.



TRIPLE MOTION



WIDTH(MM)

1000, 1500, 2000,
2500, 3000, 3500

HEIGHT (MM)

1000, 1500, 2000,
2500, 3000

تعتبر الألواح الزجاجية triplemotion جيلاً جديداً من النظام الجويتين. إنها تحول مساحات المعيشة الخارجية إلى مساحات أكثر ملائمة ولمسة عصرية. يتكون triplemotion من 3 وحدات، ثلثها عبارة عن حاجز ثابت وثلثين الآخرين عبارة عن زجاج متحرك. ميزة الإطار المصنوع من الألمنيوم، تجعله هيكلًا قويًا.

- يبلغ سمك النظارات 8 مم ومُقَسَّب.
- الحد الأقصى للعرض 3000 ملم، الحد الأقصى للارتفاع 3000 ملم.
- معزولة بالكامل.
- 1/3 الارتفاع الإجمالي ثابت و 2/3 متحرك.
- يحتوي نظام doublemotion على محرك كهربائي. تحتوي على جهاز تحكم عن بعد مع جهاز إرسال إشارة الراديو.
- مقاوم للما، بنسبة 100%.
- لا حاجة إلى قفل للسلامة أينما تم تطبيقه.
- مجموعة واسعة من الألوان والشعارات القابلة للطباعة.

TripleMotion cam paneller yeni nesil bir cam sistemidir. Dış mekan yaşam alanlarını modern bir dokunuşla daha kullanışlı hale getiriyorlar. TripleMotion 3 modülden oluşur; üçte biri sabit parapet, diğer üçte ikisi ise hareketli camdır. Alüminyum çerçeve özelliği onu güçlü bir yapı haline getirir.

- Camlar 8 mm kalınlığında ve temperlidir.
- Maksimum Genişlik 3000 mm.
- Maksimum Yükseklik 3000 mm.
- Tamamen Yalıtımlı.
- Toplam yüksekliğin 1/3'ü sabit, 2/3'ü hareketlidir.
- DoubleMotion sistemi elektrik motoru içerir. Radyo sinyali vericili bir uzaktan kumandaya sahiptir.
- %100 su geçirmez.
- Uygulandığı her yerde güvenlik için kilide gerek yoktur.
- Çok çeşitli yazdırılabilir renkler ve logolar.

TripleMotion glass panels are a new generation of glass system. They transform the outdoor living spaces into more convenient ones with a modern touch. TripleMotion consists of 3 modules; one third of which is a fixed parapet while the other two thirds are movable glasses. The aluminum frame feature makes it a strong structure.

- Glasses are 8 mm thick and tempered.
- Maximum Width 3000 mm.
- Maximum Height 3000 mm.
- Fully Insulated.
- 1/3 of the total height is fixed and 2/3 is movable.
- The DoubleMotion system contains electric motor. It has a remote control with radio signal transmitter.
- 100% watertight.
- No lock needed for safety of wherever it's applied.
- Wide range of printable colors and logos.

LIFT MOTION



WIDTH(MM)

500, 1000, 1250,
1500, 1750

HEIGHT (MM)

1300, 1500, 1700,
1900

يمكن دمج liftmotion بسهولة في الهياكل الحالية بفضل تصميمه البسيط والأنيق. إن liftmotion ومنتجات مجموعة كاتيب للألمنيوم الأخرى تسير بشكل جيد معًا. إنه يقدم حلولاً معمارية فريدة أينما يتم تطبيقه.

يعمل تصميم liftmotion الفريد القابل لضبط الارتفاع على زيادة استخدامك للشرفات والفناء. سوف تكون قادرًا على قطع الرياح في ثوانٍ فقط. تعمل يدويًا.

- يمكن تشغيل كل نظام بشكل مستقل.
- يمكن أن تتوقف عند النقطة المطلوبة.
- الوحدات الثابتة 8 ملم - الوحدات المتحركة سماكة 6 ملم.
- مجموعة واسعة من الألوان والشعارات القابلة للطباعة.

LiftMotion, sade ve şık tasarımıyla mevcut yapılara kolaylıkla entegre edilebilir. LiftMotion ve diğer Katebi Alüminyum Grubu ürünleri birbirine çok yaklaşıyor. Uygulandığı her yere benzersiz mimari çözümler getirir.

LiftMotion'un yüksekliği ayarlanabilir benzersiz tasarımı, teras ve veranda kullanımınızı maksimuma çıkarır. Rüzgarı saniyeler içinde kesebileceksiniz. Manuel olarak çalıştırılır.

- Her sistem bağımsız olarak çalıştırılabilir.
- İstenilen noktada durdurulabilir.
- Sabit modüller 8 mm - Hareketli modüller 6 mm kalınlıktadır.
- Çok çeşitli yazdırılabilir renkler ve logolar.

LiftMotion can be easily integrated into existing structures with its simple and stylish design. LiftMotion and other Katebi Aluminum Group products go well together. It brings unique architectural solutions to wherever it's applied.

LiftMotion's height-adjustable unique design maximizes your use of terraces and patio. You will be able to cut the wind just in seconds. Manually operated.

- Each system can be operated independently.
- Can be stopped at the desired point.
- Fixed modules 8 mm - Movable modules 6 mm thick.
- Wide range of printable colors and logos.



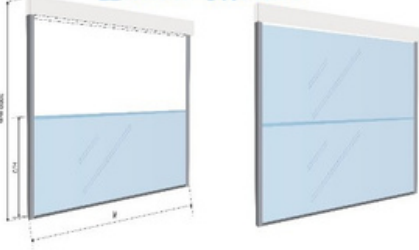


Ali Efendi **DÖNER & LAHMACI**


METRO MALL



DOUBLE MOTION



WIDTH(MM)

1000, 1500, 2000,
2500, 3000

HEIGHT (MM)

1000, 1500, 2000,
2500, 3000

doublemotion هو نظام متين وعملي ومغزول بالكامل تم تطويره لسهولة الاستخدام في أماكن المعيشة. يعتبر doublemotion مثاليًا للهياكل ذات الأعمدة. وهو نصف ثابت ونصف متحرك في الارتفاع. النظام الأن يجعل كل وحدة قابلة للتحكم بشكل مستقل. يضيف عدم وجود إطار من الألمنيوم، مظهرًا أوسع للمساحة.

- مثاليًا لأسقف المناطق المغلقة التي يزيد ارتفاعها عن 2500 مم. ينطبق على المناطق التي يصل ارتفاعها إلى 3000 مم. النصف السفلي ثابت والجزء العلوي متحرك عموديًا. الزجاج المتحرك هو 10 مم عائم ومخفف.
- يحتوي نظام doublemotion على محرك كهربائي. تحتوي على جهاز تحكم عن بعد مع جهاز إرسال إشارة.
- نظام doublemotion مغزول. يتم تخزين الزجاج المتحرك بجانب الجزء الخارجي من الزجاج الثابت. يمكن الاحتفاظ بالزجاج المتحرك عند أي ارتفاع مرغوب. يمكن رفع كل زجاج متحرك جنبًا إلى جنب بسرعة.
- مقاوم للما، بنسبة 100%. لا حاجة إلى قفل للسلامة أينما تم تطبيقه. مجموعة واسعة من الألوان والشعارات القابلة للطباعة.

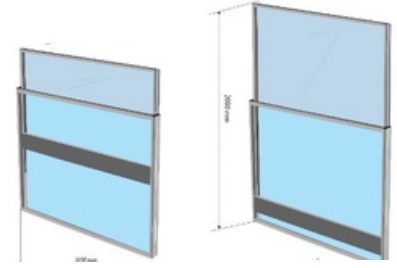
DoubleMotion yaşam alanlarında kullanım kolaylığı için geliştirilmiş dayanıklı, fonksiyonel ve tam yalıtımlı bir sistemdir. DoubleMotion sütunlu yapılar için idealdir. Yüksekliği yarı sabit yarı hareketlidir. Motorlu sistem her modülün bağımsız olarak kontrol edilebilmesini sağlar. Alüminyum çerçevenin olmaması mekana daha geniş bir görünüm kazandırır.

- 2500 mm'den yüksek kapalı alan tavanları için idealdir. 3000 mm'ye kadar yüksekliğe sahip alanlar için geçerlidir. Alt yarısı sabit, üst kısmı dikey olarak hareket ettirilebilir. Hareketli cam 10 mm float olup temperlidir.
- DoubleMotion sisteminde Somfy marka elektrik motoru bulunmaktadır. Radyo sinyali vericili bir uzaktan kumandaya sahiptir.
- DoubleMotion sistemi yalıtımlıdır. Hareketli cam, sabit camın dış kısmının yanında depolanır. Hareketli cam istenilen yükseklikte tutulabilir. Hareketli camların her biri hızlı bir şekilde art arda kaldırılabilir.
- %100 su geçirmez. Uygulandığı her yerde güvenlik için kilide gerek yoktur. Çok çeşitli yazdırılabilir renkler ve logolar.

DoubleMotion is a durable, functional and fully insulated system developed for ease of use in living spaces. DoubleMotion is ideal for pillared structures. It is the half fixed and half movable in height. Motorized system makes each module independently controllable. Lack of an aluminum frame adds a wider appearance to the space.

- Ideal for closed areas ceilings higher than 2500 mm Applicable for areas up to 3000 mm high. Bottom half is fixed and the top is movable vertically. The movable glass is 10 mm float and tempered.
- The DoubleMotion system contains a Somfy brand electric motor. It has a remote control with radio signal transmitter.
- DoubleMotion system is insulated. Movable glass is stored next to the outer part of fixed glass. Movable glass can be kept at any desired height. Each and every movable glass can be rapidly raised in tandem.
- 100% watertight. No lock needed for safety of wherever it's applied. Wide range of printable colors and logos.

SINGLE MOTION



WIDTH(MM)

1000, 1100, 1200, 1300,
1400, 1500, 1600, 1750

HEIGHT (MM)

190

تقدم singlemotion خطوطاً عصرية واستخدامًا عمليًا وأناقية. يمكن استخدامه كسور وسترة واقية. يمكن لنظام singlemotion الميكانيكي رفع وحدة الحاجز مقاس 1100 مم حتى 1900 مم، لتتناسب مساحة المعيشة الخاصة بك بشكل مثالي.

- يمكن تشغيل كل نظام بشكل مستقل.
- يمكن إيقافه عند الارتفاع المطلوب.
- زجاج مقسب بسُمك 10 ملم.
- فجوة 8 ملم بين النظامين.
- مجموعة واسعة من الألوان والشعارات القابلة للطباعة.

SingleMotion modern çizgiler, pratik kullanım ve şıklık sunuyor. Hem korkuluk hem de rüzgarlık olarak kullanılabilir. SingleMotion'un motorlu sistemi, yaşam alanınıza mükemmel uyum sağlamak için 1100 mm'lik parapet modülünü 1900 mm'ye kadar kaldırabilmektedir.

- Her sistem bağımsız olarak çalıştırılabilir.
- İstenilen yükseklikte durdurulabilir.
- 10 mm kalınlığında Temperli Cam.
- Fransız Somfy Motor.
- İki sistem arasında 8 mm boşluk.
- Geniş yazdırılabilir renk ve logo yelpazesi.

SingleMotion offers modern lines, practical use and elegance. It can be used both as a railing and a windbreaker. SingleMotion's motorized system can lift the 1100 mm parapet module up to 1900 mm for a perfect fit for your living space.

- Each system can be operated independently.
- Can be stopped at the desired height.
- 10 mm thick Tempered Glass.
- French Somfy Motor.
- 8 mm gap between two systems.
- Wide range of printable colors and logos.



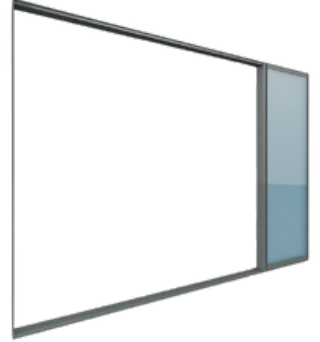


SLIDE MOTION

يمكن تصميم slidemotion مع أو بدون عتبة، حيث أن تصميمها لا يسمح بالتضييق في المناطق التي يتم تطبيقها فيها بفضل زجاجها الذي يتحرك أفقياً. يوفر العزل الحراري والصوتي بفضل الفتل الخشن وقتنوات الفتل البلاستيكية الموجودة على جوانب الجناح، كما يوفر slidemotion سهولة التنظيف بفضل الحركة المستقلة لجناحيه.

Yatay hareket eden camları sayesinde uygulandığı alanlarda daralmaya izin vermeyen tasarımıyla SlideMotion eşikli veya eşiksiz olarak tasarlanabilmektedir. Kanat profillerindeki kıl fitil ve PVC fitil kanalları sayesinde ısı ve ses yalıtımı sağlayan SlideMotion, kanatlarının bağımsız hareketi sayesinde kolay temizlik imkanı da sunuyor.

SlideMotion can be designed with or without threshold, with its design that does not allow narrowing in the areas where it is applied thanks to its glasses that move horizontally. Providing heat and sound insulation thanks to the bristle wick and PVC wick channels on the wing profiles, SlideMotion also offers easy cleaning thanks to the independent movement of its wings.



SLIDE MOTION

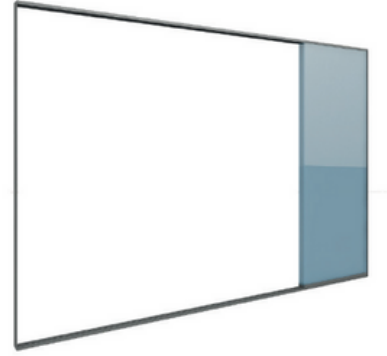
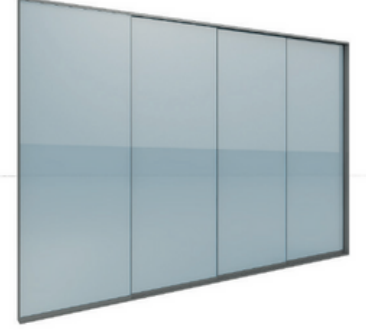


VISTA

يتكون نظام Vista من شفرات تتحرك بطريقة منزلقة في الاتجاه الأفقي. يتم إنتاجه وفقاً لطول النظام، وفقاً لتفاصيل 3 و 4 و 5 قضبان. يتم استخدام الزجاج المقسى 10 ملم في النظام. يتم تصريف المياه التي قد تحدث في النظام نتيجة للأمطار والتكثيف من قنوات الصرف المدمجة في السكة السفلية للنظام. نظراً لعدم وجود مقاطع ألومنيوم ومفاتيح عازلة في الاتجاه الرأسى بين الأجنحة، فإن عزلها أقل من الأنظمة القياسية. في كل جناح من أجنحة النظام، يتم استخدام مجموعتين من العجلات عالية الجودة أحادية المحمل وقابلة للتعديل الارتفاع بحيث يمكن للجناح العمل بهدوء وراحة.

Vista yatay yönde kayarak hareket eden kanatlardan oluşur. Sistemin uzunluğuna göre 3'lü, 4'lü ve 5'li ray detaylarına göre üretilmektedir. Sistemde 10mm temperli cam kullanılmaktadır. Yağmur ve yoğuşma sonucu sistemde oluşabilecek su, sistemin alt rayına entegre drenaj kanallarından dışarı atılır. Kanatlar arasında dikey yönde alüminyum profil ve izolasyon fitilleri bulunmadığından izolasyonu standart sistemlere göre daha düşüktür. Sistemin her kanadında kanadın sessiz ve konforlu çalışabilmesi için iki adet yüksek kaliteli, tek rulmanlı ve yüksekliği ayarlanabilir tekerlek seti kullanılmaktadır.

Vista consists of blades that move in a sliding manner in the horizontal direction. It is produced according to the length of the system, according to the details of 3, 4 and 5 rails. 10mm tempered glass is used in the system. The water that may occur in the system as a result of rain and condensation is discharged out of the drainage channels integrated in the lower rail of the system. Since there are no aluminum profiles and insulation wicks in the vertical direction between the wings, its insulation is lower than standard systems. In each wing of the system, two high-quality, single-bearing and height-adjustable wheel sets are used so that the wing can operate quietly and comfortably.



VISTA





أنظمة الزجاج سحاب
SÜRME CAM SİSTEMLERİ
SLIDING GLASS SYSTEMS

أنظمة الزجاج سحب

SÜRME CAM SİSTEMLERİ

SLIDING WINDOW SYSTEMS

هذا النظام، الذي يتحرك أفقياً في غلاف من الألومنيوم، مفضل في الشركات مثل المقاهي والمطاعم، وكذلك في المساكن ذات الواجهات الواسعة، ويمكن أن يتناسب بسهولة مع الهندسة المعمارية الحديثة والتقليدية. يمكن أن توفر اعتماداً على هيكل المكان الذي سيتم تركيب النظام فيه، فإنه يحافظ على العتبة على نفس مستوى الأرض، مما يوفر مظهراً جمالياً ويسمح بالمرور دون التعثر بها. ومع القفل الخاص الموجود على الأجنحة، لا يسبب النظام أي ثغرات أمنية. يحتوي الزجاج على خيارات زجاج مزدوج 8 مم و4+9+4 مم. إنه مقاوم للصدمات ولا يشكل خطراً في حالة الكسر. يتم طلاء ملفات تعريف المنتج باللون المطلوب. وبالتالي، يمكن دمجها بسهولة في أي مساحة. نظراً لأن الأجنحة في أنظمة الشرفات الزجاجية المنزقة لا تطوى إلى الداخل، فهي مناسبة لتشغيل أنظمة الستائر. الحد الأقصى لارتفاع الوشاح (الزجاجي) هو 3250 ملم. يعمل بصمت بفضل المحامل المستخدمة في أجزائه السفلية. يتم جمع النظارات إلى الموقع المطلوب باستخدام أغشية السحب المتوسطة المستخدمة على الأجنحة.

- خياران مختلفان للسكك الحديدية والعلبة العلوية: 3 و5 قضبان
- الملحقات مخفية تماماً داخل الملفات الشخصية
- يتطلب القليل من الصيانة وهو مقاوم للصدمات تماماً
- خيار القفل الداخلي أو الخارجي
- خيار القفل في اتجاهين بفضل قفل التصميم الجديد
- مقبض باب ستانلس مطلي بالكروم
- خيار الأكسسوار باللونين الأسود والرمادي
- خيار غطاء القاعدة المعدنية

Alüminyum kasa içerisinde, yatay yönde hareket eden, kafe ve restoran gibi işletmelerin yani sira, genis cepheli konutlarda tercih edilen bu sistem, modern ve geleneksel mimariye kolayca saglayabilir. Sistemin kurulacagi yerin yapısına göre esigi, zeminle ayni seviyede tutup, estetik bir görünüm elde etmekle beraber, üzerinden takılmadan geçisi saglamaya olanak tanir. Kanatlarda bulunan özel kilit ile sistem, güvenlik zafiyeti vermez. Camın 8 mm ve 4+9+4mm Isicamli seçenekleri vardır. Darbeye karsi dayanıklidir ve kirilma halinde tehlike arz etmez Ürün profilleri istenen renge boyanir; böylece her mekâna kolayca entegre edilebilir. Sürme cam balkon sistemlerinde kanatlar içeriye doğru katlanmadigindan perde sistemlerinin çalışmasına uygundur. Maksimum kanat (cam) yüksekligi 3250 mm'dir. Alt kisimlerinde kullanılan rulmanlar vasitasi ile sessiz olarak çalışir. Kanatlarda kullanılan ara çekme kapaklar ile camlar istenilen yere toplanir.

- 3 ve 5 raylı olmak üzere 2 farklı ray ve üst kasa profili seçeneği
- Profiller içinde tamamen gizlenmiş aksesuarlar
- Az bakım gerektirir ve tamamen paslanmaz
- içten veya distan kilitleme seçeneği
- Yeni tasarım kilit sayesinde iki yönlü kilitleme seçeneği
- Krom kaplı paslanmaz kapi kolu
- Siyah ve gri renkte aksesuar seçeneği
- Metal baza kapagi seçeneği

Moving horizontally within an aluminum frame, a popular choice in cafes, restaurants as well as residences with wide facade, the system is adaptable to both traditional and modern architecture. Depending on the ground structure, the threshold is kept flat with the ground both for a chic look and the prevention of stumbling. The glass frames move to the sides on wheels through rails.

Lock system on the construction secures the area at stake. Thickness of laminated glass is 8mm or 4+9+4mm, which is breakage resistant. If broken, though, it doesn't pose danger. Profiles come in any color desired, thus are adaptable to any venue. The windows are not opened in an inward direction, thus allowing use of blinds. The system welcomes up to 4 rails and tempered and laminated glasses are applicable. Maximum wing height is 3250mm.

The bearings at the bottom provide easy and silent function. All the separate glasses are collected together wherever desired, thanks to the handles. Since aluminum strips are robust, the system is nonpermeable enough against gusts, heavy showers and burning sun.

- Two rail options, 3 or 5 rails
- Fully concealed fittings
- Little maintenance, stainless
- Lock option both from inside or outside
- Lock option on the left or right
- Chromium-plated stainless door handle
- Color option, black or gray
- Metal case cover option

PLUS SLIDING PLUS

m kasa içerisinde, yatay yönde eden, kafe ve restoran gibi rin yanı sıra, geniş cephele a tercih edilen bu sistem, modern ve il mimariye kolayca uyum ir. Sistemin kurulacağı yerin yapısına , zeminle aynı seviyede tutup, estetik im elde etmekle beraber, üzerindeki in geçişi sağlamaya olanak tanır. a bulunan özel kilit ile sistem, zafiyeti vermez. Camın 8 mm ve ı ısıcamlı seçenekleri vardır. Darbeye nıklıdır ve kırılma halinde tehlike arz ün profilleri istenen renge boyanır; her mekâna kolayca entegre Sürme cam balkon sistemlerinde içeriye doğru katlanmadığından stemlerinin çalışmasına uygundur. n kanat (cam) yüksekliği 3250 ltt kısımlarında kullanılan rulmanlar e sessiz olarak çalışır. Kanatlarda i ara çekme kapaklar ile camlar yere toplanır.

ylı olmak üzere 2 farklı ray ve irofilii seçeneği içinde tamamen gizlenmiş ar n gerektirir ve tamamen paslanmaz ya dıştan kilitleme seçeneği arım kilit sayesinde iki yönlü seçeneği ipli paslanmaz kapı kolu gri renkte aksesuar seçeneği aza kapağı seçeneği



Moving horizontally within an frame, a popular choice in cafes, as well as residences with wide system is adaptable to both tra modern architecture. Dependı ground structure, the threshol with the ground both for a chic li prevention of stumbling. The g move to the sides on wheels th Lock system on the construction area at stake. Thickness of lamin 8mm or 4+9+4mm, which is resistant. If broken, though, it a danger. Profiles come in any cc thus are adaptable to any venue. i are not opened in an inward dir allowing use of blinds. The syste up to 4 rails and tempered an glasses are applicable. Maximum is 3250mm. The bearings at i provide easy and silent functi separate glasses are collected togu ver desired, thanks to the hai aluminum strips are robust, th nonpermeable enough against ş showers and burning sun.

- Two rail options, 3 or 5 rails
- Fully concealed fittings
- Little maintenance, stainless
- Lock option both from inside or i
- Lock option on the left or right
- Chromium-plated stainless door
- Color option, black or gray
- Metal case cover option



Kontrol / Operation	Manuel Manual
Opsiyonel Optional	Renkli Cam Colored Glass
Sistem Garanti System Warranty	2 Yıl - 2 Years



Kontrol / Operation	Manuel Manual
Opsiyonel Optional	Renkli Cam Colored Glass
Sistem Garanti System Warranty	2 Yıl - 2 Years











ستائر زيبتراك

ZIP PERDE

ZIPTRAK BLINDS

ستائر زيبتراك

ZİP PERDE

ZIPTRAK BLINDS

بفضل ستائر زيبتراك، التي يتمثل هدفها الرئيسي في توفير الحماية من إزعاج الشمس والرياح، يمكنك إيجاد حلول جمالية وعقلانية لتكييف الهواء السلبى. يمكنك اختيار أحد من عروض الظل الدوارة الخاصة بنا وتطبيقها على منزلك الصيفى أو حديقةك الشتوية أو منزلك. منتجاتنا، التي نقدمها من خلال مزج جودة الصنعة مع مجموعة متنوعة من الألوان والموديلات المختلفة، مغطاة بضمان لمدة عامين. إذا كنت تريد أن تجعل مساحات معيشتك أكثر أناقة وأناقة، فالستائر ذات السحاب مناسبة لك فقط!

Asıl amacı güneş ve rüzgarın olumsuz etkilerinden korunmayı sağlamak olan zip perdeler sayesinde, bu ve benzeri problemlerinize estetik ve akılcı çözümler bulabilirsiniz. Zip perde modellerimizden dilediğinizi seçip yazlığınıza, kış bahçenize veya evinize uygulayabilirsiniz. Talepleriniz doğrultusunda sunduğumuz farklı renk ve model çeşitleri ile kaliteli işçiliği harmanlayarak uyguladığımız ürünlerimiz iki yıl garanti kapsamındadır. Yaşam alanlarınızı daha kaliteli ve şık bir hale getirmek istiyorsanız zip perde modelleri tam size göre!

Thanks to zipper shades/blinds, whose main purpose is to provide protection from the discomfort of the sun and wind, you can find aesthetic and rational solutions for passive air-conditioning. You can choose any of our roller shade offerings and apply them to your summer house, winter garden or home. Our products, which we offer by blending quality workmanship with varieties of different color and models, are covered by a two-year warranty. If you want to make your living spaces more classy and stylish, zipper blinds are just for you!





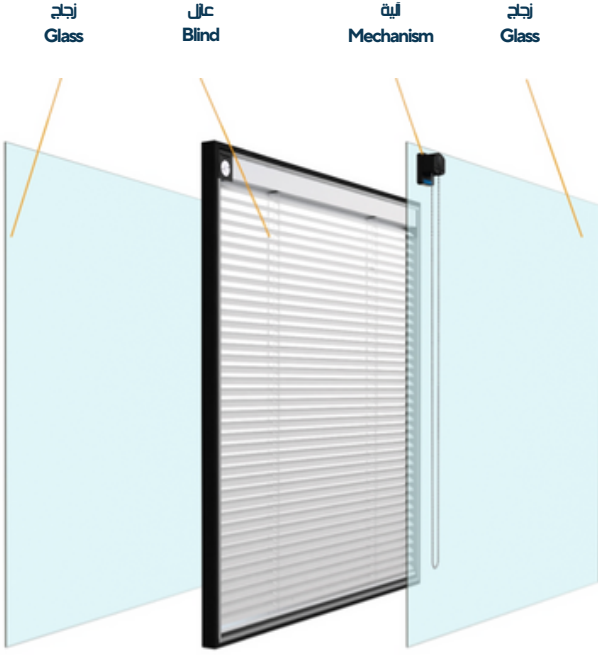




الستائر بين الزجاج المزدوج
ÇİFT CAM ARASI JALUZI
INTEGRATED BLINDS

ما هي ستائر الزجاج المزدوج؟

ÇİFT CAM ARASI JALUZI NEDİR? WHAT IS INTEGRATED BLINDS?



الستائر بين الزجاج المزدوج. يتم إنشاؤه عن طريق وضع الوحدة العمياء، ومعدات الزجاج المعزول اللازمة تحت ظروف التصنيع في وحدة الزجاج المزدوج المعزول. نظرا لأن أنظمة الستائر لا تتطلب التنظيف أو الغسيل أو الصيانة، فإنها تلغي الحاجة إلى استخدام الستائر العادية أو الستائر الدوارة أو الستائر القياسية. وبما أن منتجات الستائر هي أيضا وحدات زجاجية مزدوجة معزولة، فإنها تلبى الحاجة إلى الزجاج العازل والستائر من خلال توفير التحكم في الطاقة الشمسية والعزل الحراري وعزل الصوت. يتم تقديم منتجات ذات مستويات عالمية لعملائنا مع العديد من أنواع المنتجات وخيارات الألوان الواسعة وفقاً لاحتياجات الاستخدام.

Çift Cam Arasi Jaluzi; yalitimli çift cam ünitesinin içine, fabrika şartlarında jaluzi ünitesi ve gerekli yalitimli cam ekipmanlarının konulması ile oluşur. Jaluzi sistemleri, temizlik, yıkama veya bakım gerektirmediği için normal perde, stor perde veya standart jaluzi kullanım ihtiyacını ortadan kaldırır. Jaluzi ürünleri aynı zamanda birer yalitimli isi cam uniteleri olduğu için solar kontrol, isi yalitimi ve ses yalitimi sağlayarak hem yalitimli cam ihtiyacını hem de perde ihtiyacını karşılar. Kullanım ihtiyacına göre birçok Ürün cesidi ve geniş renk seçenekleriyle dünya standartlarında ürünler müsterilerimize sunulmaktadır.

Integrated Venetian Blinds are manufactured by insertion of the venetian blinds and dry air or gasses in ambient pressure between two or more glass panes. The horizontal slats allow adjustment of light entering your area even when the slats are fully lowered. They offer privacy while still allowing the light to flow in if you wish - simply adjust the direction of the slats. integrated venetian blinds are permanently sealed inside the cavity of a double-glazed unit, therefore have the added benefit of being out of harm's way in between the panes of glass, so they cannot be damaged and do not need to be cleaned.





النظام المغناطيسي MIKNATISLI SISTEM MAGNETIC SYSTEM

النظام المغناطيسي هو نظام مع تشغيل يدوي (وظيفة الرفع والإمالة) للستائر المعدنية المدمجة داخل وحدات زجاجية معزولة بتجويف 16 مم أو 20 مم. يسمح المغناطيس الخارجي، المثبت على الزجاج الداخلي بواسطة مادة لاصقة عالية الأداء، على الوجهين، بمحاذاة مثالية مع المغناطيس الداخلي. يتم التحكم في الرفع والخفض باستخدام حلقة سلسلة مستمرة تدفع المغناطيس الخارجي. النظام المغناطيسي مناسب بشكل خاص للاستخدام السكني، على الرغم من عدم وجود حدود لتطبيقه. ويضمن مع مرور الوقت الخصائص العازلة لوحدة الزجاج المزدوج أو الثلاثي، ولا سيما الحماية من الأوساخ أو الظروف الجوية. يمكن تركيب الوحدة المدمجة في إطار النافذة مثل الزجاج المعزول القياسي.

Manyetik sistem, 16 mm veya 20 mm boşluklu yalıtımlı cam ünitelerine entegre jaluziler için manuel çalıştırılmalı (kaldırma ve eğme işlevi) bir sistemdir. Yüksek performanslı çift taraflı yapışkanla iç cama tutturulan dış mıknatıs, iç mıknatısla mükemmel uyum sağlar. Kaldırma ve indirme, harici bir mıknatısı çalıştıran sürekli bir zincir halkası kullanılarak kontrol edilir. Manyetik sistem özellikle konut kullanımı için uygundur, ancak uygulamasında herhangi bir sınırlama yoktur. Çift veya üçlü cam ünitesinin yalıtım özellikleri, özellikle kire veya hava koşullarına karşı koruma, zamanla garanti edilir. Kompakt ünite, standart yalıtımlı cam gibi pencere çerçevesine monte edilebilir.

The magnetic system is a system with manual operation (lift and tilt function) for venetian blinds integrated within 16mm or 20mm cavity insulated glass units. The outer magnet, attached to the inner glass with high-performance double-sided adhesive, allows for perfect alignment with the inner magnet. Raising and lowering are controlled using a continuous chain loop that drives an external magnet.

The magnetic system is particularly suitable for residential use, although there are no limits to its application. The insulating properties of the double or triple glazing unit are guaranteed over time, in particular protection from dirt or weather conditions. The compact unit can be installed in the window frame like standard insulated glass.

طريقة الاستخدام DIS MEKANIZMA KULLANIMI USAGE DETAIL



اللون RENK SEÇENEKLERİ COLOR OPTIONS





النظام المغناطيسي المطوي PLISE SISTEM PLEATED SYSTEM

نظام المغناطيس المطوي هو نظام ذو تشغيل يدوي (وظيفة رفع) للستائر المطوية (القماش) المدمجة داخل وحدات زجاجية معزولة بتجويف 20 مم. يسمح المغناطيس الخارجي، المثبت على الزجاج الداخلي بواسطة مادة لاصقة عالية الأداء، على الوجهين، بمحاذاة مثالية مع المغناطيس الداخلي. يتم التحكم في الرفع والخفض باستخدام حلقة سلسلة مستمرة تدفع المغناطيس الخارجي. النظام المغناطيسي مناسب بشكل خاص للقطاع السكني، على الرغم من عدم وجود حدود لتطبيقه. ويضمن مع مرور الوقت الخصائص العازلة لوحدة الزجاج المزدوج أو الثلاثي، ولا سيما الحماية من الأوساخ والظروف الجوية. يمكن تركيب الوحدة المدمجة في إطار النافذة مثل الزجاج المعزول القياسي.

Plise Sistem, 20 mm boşluklu yalıtımlı cam üniteleri içine yerleştirilmiş pilili panjurlar (kumaş) için manuel çalıştırılabilir bir sistemdir. Çift taraflı yüksek performanslı yapıştırıcıyla iç cama sabitlenen dış mıknatıs, iç mıknatısla mükemmel uyum sağlar. Kaldırma ve indirme, harici mıknatısı çalıştıran sürekli bir zincir halkası kullanılarak kontrol edilir. Manyetik sistem özellikle konut sektörü için uygundur, ancak aslında uygulamasında herhangi bir sınırlama yoktur. Zamanla çift veya üçlü cam ünitesinin yalıtım özelliklerini, özellikle de kire ve hava koşullarına karşı korumayı sağlar. Entegre ünite, standart yalıtımlı cam gibi pencere çerçevesine yerleştirilebilir.

Pleated Magnet System is a system with manual operation (raising function) for pleated blinds (fabric) incorporated within 20mm cavity insulated glass units. The external magnet, fixed to the internal glass by double-sided high performance adhesive, allows perfect alignment with the internal magnet. Raising and lowering is controlled using a continuous chain loop that drives the external magnet. Magnetic system is particularly suited to the residential sector, although there are actually no limits to its application. It ensures with time the insulating properties of the double or triple glazing unit, notably protection from dirt and weather conditions. The integrated unit can be fitted into the window frame like standard insulated glass.

طريقة الاستخدام DIS MEKANİZMA KULLANIMI USAGE DETAIL



اللون RENK SEÇENEKLERİ COLOR OPTIONS





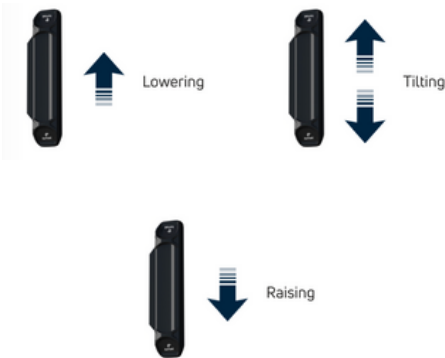
النظام المنزلق SLIDER SISTEM SLIDER SYSTEM

نظام المنزلق هو نظام يتم تشغيله يدوياً مع التشغيل اليدوي (وظيفة الرفع والإمالة) للستائر المعدنية المدمجة داخل تجويف 20 مم لوحدات الزجاج المزدوج. يتم تشغيله بواسطة جهاز منزلق مغناطيسي يوضع على الحواف اليمنى أو اليسرى من الزجاج. يضمن الشكل الشفاف اللاصق الضيق رفع/خفض الحركة الخطية للشريط المنزلق والستائر عن طريق تحريك جهاز التمرير لأعلى أو لأسفل وإمالة عن طريق رفع أو خفض نفس جهاز التمرير قليلاً. يعد نظام slider مناسباً بشكل خاص للاستخدام السكني على الرغم من عدم وجود حدود لتطبيقه. ويضمن مع مرور الوقت الخصائص العازلة لوحدة الزجاج المزدوج، ولا سيما الحماية من الأوساخ والظروف الجوية. يمكن تركيب الوحدة المدمجة في إطار النافذة مثل الزجاج المعزول القياسي.

Slider Sistem, çift cam ünitelerinin 20 mm'lik boşluğu içine yerleştirilmiş jaluziler için manuel çalıştırılmalı (kaldırma ve eğme işlevi) manuel olarak çalıştırılan bir sistemdir. Camın sağ veya sol kenarlarına yerleştirilen manyetik kaydırıcı cihaz ile çalıştırılır. Dar yapışkan şeffaf profil, kaydırıcının ve panjurun doğrusal hareketini, kaydırma cihazının yukarı veya aşağı hareket ettirilmesiyle yükseltilmesini/indirilmesini ve aynı kaydırma cihazının hafifçe kaldırılması veya indirilmesiyle eğilmesini sağlar. Sürgülü Sistem özellikle konut kullanımı için uygundur, ancak aslında uygulamasında herhangi bir sınırlama yoktur. Zamanla çift cam ünitesinin yalıtım özelliklerini, özellikle kir ve hava koşullarına karşı korumasını sağlar. Entegre ünite, standart yalıtımlı cam gibi pencere çerçevesine yerleştirilebilir.

Slider System is a manually-operated system with manual operation (raising and tilting function) for venetian blinds incorporated within 20mm cavity of double glazing units. It is operated by a magnetic slider device placed on the right or left-hand edges of the glass. A narrow adhesive transparent profile ensures the linear movement of the slider and blinds are raised/lowered by moving the slider device up or down and is tilted by slightly lifting or lowering the same slider device. The Slider System is particularly suited for residential use although there are actually no limits to its application. It ensures with time the insulating properties of the double glazing unit, notably protection from dirt and weather conditions. The integrated unit can be fitted into the window frame like standard insulated glass.

طريقة الاستخدام DIS MEKANIZMA KULLANIMI USAGE DETAIL



اللون RENK SEÇENEKLERİ COLOR OPTIONS



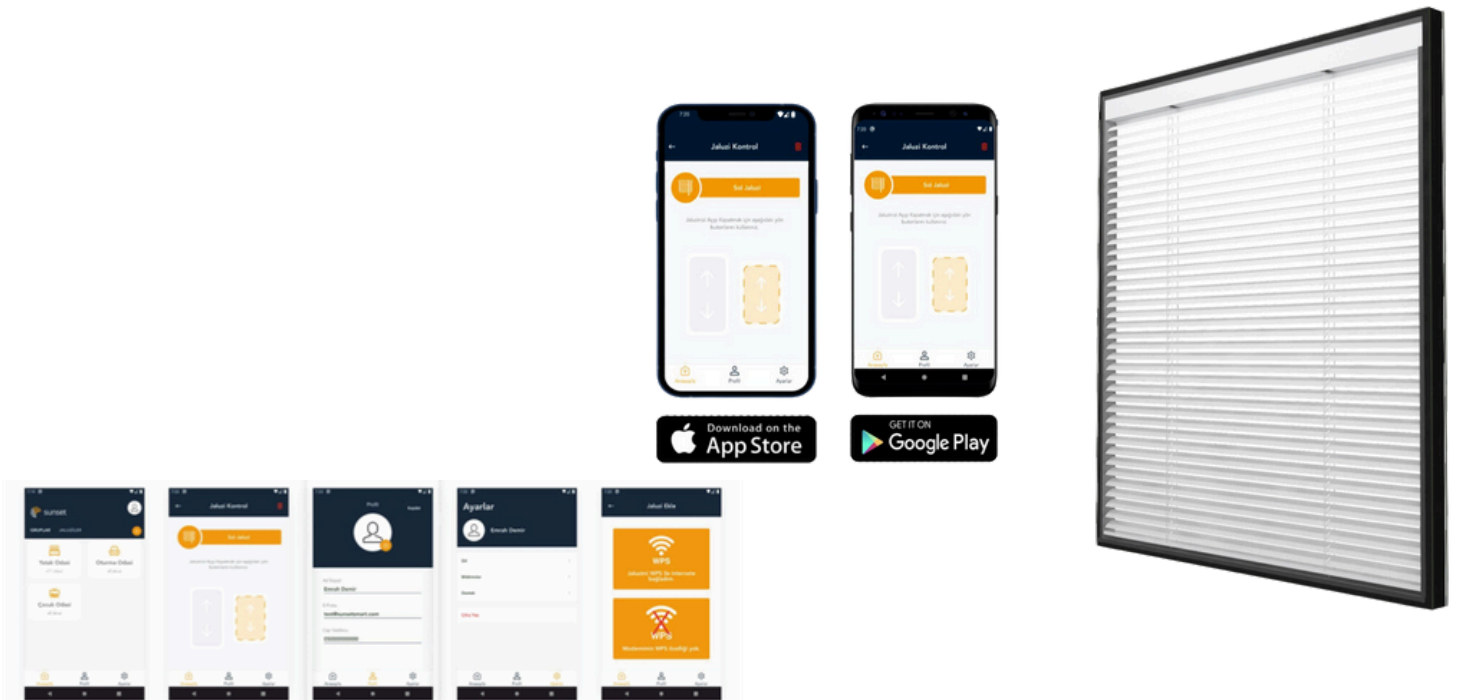


النظام الآلي MOTORLU SISTEM MOTORISED SYSTEM

النظام الآلي هو منتج يعمل بوظيفة الرفع والإمالة للسائير المعدنية المدمجة ضمن وحدات زجاجية معزولة بقطر 20 مم. يتم رفع/خفض السائير عبر جهاز يتم التحكم فيه عن بعد يتكون من محرك بدون فرش يتم تشغيله بواسطة شركة جونسون إلكترونيك، ويتم التحكم فيه بواسطة مجموعة واسعة من وحدات التحكم (جهاز التحكم عن بعد، وأزرار الحائط اليدوية وتطبيقات الهاتف المحمول) والتي تتيح مجموعة واسعة من خيارات التحكم المستخدمين. يتم وضع المحرك ونظام إدارة السائير الإلكترونية بالكامل داخل حاجز الرأس، على شريحة مصممة خصيصاً من شأنها تقليل الاهتزازات، مما يجعل النظام صامتاً للغاية. لا يتم استخدام أي جهاز تحكم آخر على الزجاج أو إطار النافذة، حيث يتم تنشيط المحرك عن طريق أزرار الضغط المثبتة على الحائط أو جهاز التحكم عن بعد أو تطبيقات الهاتف المحمول. إن نقاء المظهر الجمالي والأداء الفني العالي للنظام يجعله مناسباً بشكل خاص للمشاركة المرموقة.

Motorlu sistem, 20mm yalıtımlı cam üniteleri içerisinde yer alan jaluzilerin kaldırma ve yatırma fonksiyonu ile çalışan bir üründür. Perdeler, Johnson Electric tarafından desteklenen, fırçasız motordan oluşan, çok çeşitli kontrol üniteleri (uzaktan kumanda, manuel duvar butonları ve mobil uygulama) tarafından kontrol edilen ve çok çeşitli kontrol seçeneklerine olanak tanıyan uzaktan kumandalı cihazla kaldırılır/indirilir. kullanıcılar. Motor ve tüm elektronik panjur yönetim sistemi, başlık rayının içinde, titreşimleri azaltacak ve böylece sistemi oldukça sessiz hale getirecek özel olarak tasarlanmış bir kızak üzerinde konumlandırılmıştır. Motor duvara monte butonlar, uzaktan kumanda veya mobil uygulamalar aracılığıyla çalıştırıldığından cam veya pencere çerçevesi üzerine başka bir kontrol cihazı uygulanmaz. Sistemin estetik görünümünün saflığı ve yüksek teknik performansı, onu özellikle prestijli projeler için uygun kılmaktadır.

Motorised system is a product that operates with raising and tilting function for venetian blinds incorporated within 20mm insulated glass units. The blinds are raised/lowered via remote controlled device consisting of a brushless motor which is powered by Johnson Electric, controlled by a wide range of control units (remote control, manuel wall buttons and mobile application) which allow a wide range of control options for the users. The motor and the entire electronic blind management system is positioned within the head rail, on a specially designed slide that will reduce vibrations, thus making the system very silent. No other control device is applied on glass or window frame, since the motor is activated by means of wall-mounted push buttons, remote control or mobile applications. The purity of the aesthetic appearance and the high technical performances of the system make it particularly suited for prestigious projects.





النظام الزر CAM ÜZERI BUTONLU BUTTON SYSTEM ON GLASS

نظام زر مع التشغيل اليدوي (وظيفة الإمالة) للستائر المعدنية المدمجة ضمن وحدات زجاجية معزولة بتجويف 16-20 مم. وهي مصممة لأداء وظيفة إمالة الستائر فقط عن طريق مقبض خارجي مثبت على الزجاج. النظام سهل التنظيف وخالي من الأجهزة الخارجية. ويضمن مع مرور الوقت الخصائص العازلة لوحدة الزجاج المزدوج أو الثلاثي، ولا سيما الحماية من الأوساخ والظروف الجوية. يمكن تركيب الوحدة المدمجة في إطار النافذة مثل الزجاج المعزول القياسي. نظرا للتجويف الطيف (16-20 مم)، يمكن استخدام النظام في جميع أنواع إطارات النوافذ الموجودة تقريبا. في حين يسمح التصميم الخاص بالحفاظ على الجودة الجمالية في أي بيئة يتم تركيبه فيها. هذه الميزات تجعل نظام زر مثالي للأماكن العامة مثل المستشفيات أو المكاتب الحكومية، حيث سيعمل مجموعة متنوعة من الأشخاص على نظام سهل الاستخدام ولكنه يتمتع بحماية عالية.

16-20 mm boşluklu yalıtımlı cam üniteleri içine yerleştirilmiş jaluziler için manuel çalıştırılmalı (eğim fonksiyonu) Buton Sistemi. Cama sabitlenen harici bir düğme aracılığıyla panjurların yalnızca eğilme işlevini gerçekleştirmek üzere tasarlanmıştır. Sistemin temizlenmesi kolaydır ve harici cihazlardan arındırılmıştır. Zamanla çift veya üçlü cam ünitesinin yalıtım özelliklerini, özellikle de kire ve hava koşullarına karşı korumayı sağlar. Entegre ünite, standart yalıtımlı cam gibi pencere çerçevesine yerleştirilebilir. Sistem, dar boşluğu (16-20mm) sayesinde hemen hemen tüm mevcut pencere çerçeve tiplerinde kullanılabilir gibi, özel tasarımı da kurulduğu her ortamda estetik kalitenin korunmasına olanak sağlar. Bu özellikleri Buton Sistemini ideal hale getirmektedir. Hastaneler veya devlet daireleri gibi, çeşitli kişilerin kullanımı kolay ancak yüksek düzeyde korunan sistemi çalıştıracakları halka açık yerler için.

Button System with manual operation (tilting function) for venetian blinds incorporated within 16-20mm cavity insulated glass units. It is designed to perform a tilt-only function of the blinds by means of an external knob that is secured on the glass. The system is easy to clean and is free from external devices. It ensures with time the insulating properties of the double or triple glazing unit, notably protection from dirt and weather conditions. The integrated unit can be fitted into the window frame like standard insulated glass. Due to the narrow cavity (16-20mm), the system can be used in almost all types of existing window frames, whilst the special design allows an aesthetic quality to be maintained in whatever environment it is installed in. These features make Button System ideal for public places such as hospitals or government offices, where a variety of people will operate the easy-to-use yet highly protected system.





أنظمة الأبواب الآتوماتيك

FOTOSELLİ KAPI SİSTEMLERİ
PHOTOCELL DOOR SYSTEMS

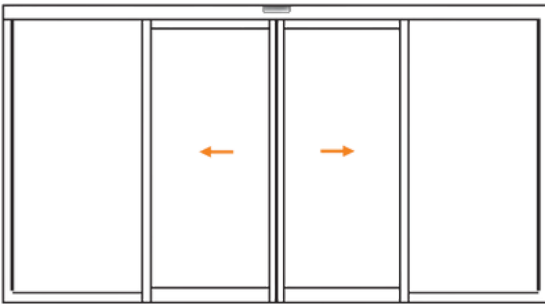
www.katebialuminumgroup.com

أنظمة الأبواب الأتوماتيك FOTOSELLİ KAPI SİSTEMLERİ PHOTOCELL DOOR SYSTEMS

Bir alüminyum ve şase üzerinde elektronik kartın motora hareket vererek kayış yardımı ile tekerlek ve rulman yardımı ile kapıların yürütülmesi işlemidir. Fotoselli kapı açıklamsındanda belirtildiği gibi kombin bir sistemdir. Titizlik ile imal edilen ürünlerimiz kusursuz mekaniğinin yanı sıra elektronik mühendislik birikimi sayesinde son derece konforlu ve uzun ömürlü otomatik kayar kapı sistemleri üretmekteyiz. Fotoselli kapıları dört ana grupta şöyle açıklayabiliriz.

هذه عملية تحريك الأبواب بمساعدة العجلات والمحامل بمساعدة الأحزمة، وذلك باستخدام بطاقة إلكترونية على هيكل من الألومنيوم والشاسيه، والتي تقوم بتشغيل المحرك. كما هو مذكور في وصف باب الخلية الكهروضوئية، فهو نظام مدمج. بالإضافة إلى الآليات التي لا تشوبها شائبة لمنتجاتنا، والتي يتم تصنيعها بدقة، فإننا ننتج أنظمة أبواب انزلاقية أوتوماتيكية مريحة للغاية وطويلة الأمد بفضل خبرتنا في الهندسة الإلكترونية. يمكننا شرح أبواب الخلايا الكهروضوئية في أربع مجموعات رئيسية على النحو التالي.

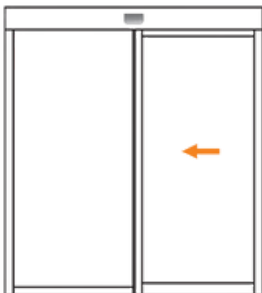
It is the process of moving the doors with the help of wheels and bearings, with the help of belts, by using an electronic card on an aluminum and chassis, which drives the motor. As stated in the photocell door description, it is a combined system. In addition to the flawless mechanics of our products, which are meticulously manufactured, we produce extremely comfortable and long-lasting automatic sliding door systems thanks to our electronic engineering experience. We can explain photocell doors in four main groups as follows.



يتم استخدام بايين ثابتين وبايين مفتوحين في الأماكن التي يلزم فيها تثبيت جناحين وفتح الجناحين الآخرين.

İki Sabit İki Açılır fotoselli kapılar iki kanadın sabit diğer iki kanadın açılır olması istenen yerlerde kullanılmaktadır.

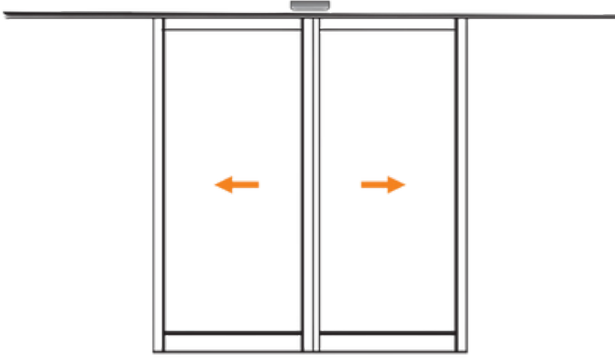
Two Fixed and Two Opening photocell doors are used in places where two wings are required to be fixed and the other two wings to be opened.



يتم استخدام باب خلية ضوئية ثابت وباب واحد قابل للفتح في الأماكن التي يلزم فيها تثبيت جناح واحد وفتح الجناح الآخر.

Bir Sabit Bir Açılır fotoselli kapı bir kanadın sabit diğer kanadın açılır olması istenen yerlerde kullanılmaktadır.

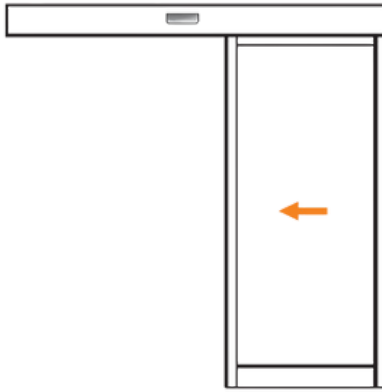
One Fixed and One Openable photocell door is used in places where one wing is required to be fixed and the other wing to be opened.



يتم تطبيق أبواب الخلايا الكهروضوئية ذات الجناح المزدوج في مناطق مناسبة على كلا الجانبين. يجب أن تكون المساحة المتوفرة على كلا الجانبين نصف مساحة الباب على الأقل.

Çift kanatlı fotoselli kapılar her iki yanı müsait alanlarda uygulanır. Her iki yanındaki müsait alanın kapı boşluğunun en az yarısı kadar olmalıdır.

Double wing photocell doors are applied in suitable areas on both sides. The available space on both sides should be at least half the door space.



يتم استخدام باب الخلية الكهروضوئية ذو الجناح الواحد إذا كان أحد الجانبين مغلقاً أو كانت الأبعاد صغيرة.

Tek kanat fotoselli kapı bir tarafı kapalı veya ölçülerin küçük olması halinde kullanılmaktadır.

Single wing photocell door is used if one side is closed or the dimensions are small.

- نظارات شفافة أو ملونة أو عاكسة أو شمسية أو مغلقة + مقسى وفرشاة خاصة، وأنظمة تشكيل الألمنيوم ذات هيكل الكيس التي توفر عزل الهواء، بشكل صحيح، وطلاء، المسحوق الكهروستاتيكي أو تقنيات التلوين المؤكسدة لتناسب جميع احتياجاتك وأذواقك يتم إنتاج الأبواب المنزلة الأوتوماتيكية بجعلها مناسبة للاستخدام.
- يمكن طلاء ألوان المقاطع الزجاجية بألوان لضمان ملائمتها للهياكل المعمارية والشركات. زجاج الباب مصنوع من تصفيح 4+4 مم أو مطبق بنظام الكفة المقسى 10 مم.
- بالإضافة إلى الآليات التي لا تشوبها شائبة لمنتجاتنا، والتي يتم تصنيعها بدقة، فإننا ننتج أنظمة أبواب انزلاقية أوتوماتيكية مريحة للغاية وطويلة الأمد بفضل خبرتنا في الهندسة الإلكترونية.

- Şeffaf, renkli, reflekte, solar veya kombine özellikli lamine temperli veya lamine + temperli camlarda ve özel fırça, çanta yapısı hava yalıtımını muntazam bir şekilde sağlayan alüminyum profil sistemlerini, elektrostatik toz boya (RAL standartları) veya eloksal renklendirme teknikleri ile her tür ihtiyaç ve zevke uygun hale getirerek otomatik kayar kapılarınız üretilmektedir.
- Cam profil renkleri mimari ve kurumsal yapıya uygunluk sağlayabilmesi amacı ile ral renklerde boyanabilir. Kapı camları 4+4 mm laminasyon yapılmış veya 10 mm temperli manetli sistemle uygulama yapılmaktadır.
- Titizlik ile imal edilen ürünlerimiz kusursuz mekaniğinin yanı sıra elektronik mühendislik birikimi sayesinde son derece konforlu ve uzun ömürlü otomatik kayar kapı sistemleri üretmekteyiz.
- Transparent, colored, reflective, solar or combined laminated tempered or laminated + tempered glasses and special brush, bag structure aluminum profile systems that provide air insulation properly, electrostatic powder paint (RAL standards) or anodized coloring techniques to suit all needs and tastes. Your automatic sliding doors are produced by making them suitable for use.
- Glass profile colors can be painted in RAL colors to ensure suitability for architectural and corporate structures. Door glass is made of 4+4 mm lamination or applied with a 10 mm tempered cuff system.
- In addition to the flawless mechanics of our products, which are meticulously manufactured, we produce extremely comfortable and long-lasting automatic sliding door systems thanks to our electronic engineering experience.

- نحن لا نحتاج إلى القوة البدنية لفتح أبواب الخلايا الكهروضوئية. يكتشفك الباب بمجرد دخولك منطقة المرور ويفتح تلقائياً. بالإضافة إلى إمكانية تطبيقه على الأبواب الزجاجية، يتم تطبيق الباب الكهروضوئي في الغالب على الأبواب المصنوعة من مقاطع الألمنيوم.
- على الرغم من ندرتها، إلا أنها تُعرف أيضًا باسم الأبواب الأوتوماتيكية بين الجمهور. يأخذ اسمه من نظام الخلية الكهروضوئية الموجود في الجزء العلوي من الباب.
- نظام الخلايا الكهروضوئية هو نظام يتكون من مقاومات حساسة للضوء. يمكن لنظام التحكم تنشيط الباب نتيجة اكتشاف الحركة بواسطة أجهزة استشعار حساسة للحركة (الرادار، مستشعر القرب اليدوي، إلخ).

- Fotoselli kapıları açmak için fiziksel bir güce ihtiyaç duymamaktayız. Kapı geçiş alanına girer girmez sizi algılar ve kendiliğinden açılır. Fotoselli Kapı, cam kapılara da uygulanabilme özelliğinin yanı sıra, daha fazla alüminyum profilden imal edilen kapılara uygulanmaktadır.
- Halk arasında nadiren de olsa, otomatik kapı olarak da bilinirler. Adını kapının üst bölümüne yerleştirilmiş olan fotosel sisteminden alır.
- Fotosel Sistemi, ışığa karşı hassas dirençlerden oluşmuş bir sistemdir. Kontrol sistemi ise harekete duyarlı sensorlerin (Radar , El yaklaşım sensörü vb.. aktivatörlerin hareket algılaması sonucunda kapıyı harekete geçirebilmektedir.
- We do not need physical force to open photocell doors. The door detects you as soon as you enter the passage area and opens automatically. In addition to being able to be applied to glass doors, Photocell Door is mostly applied to doors made of aluminum profiles.
- Although rare, they are also known as automatic doors among the public. It takes its name from the photocell system placed on the upper part of the door.
- Photocell System is a system consisting of light-sensitive resistors. The control system can activate the door as a result of motion detection by motion-sensitive sensors (Radar, hand proximity sensor, etc.).







أنظمة الالبجورات

PANJUR SISTEMLERİ
SHUTTER SYSTEMS

www.katebialuminumgroup.com

أنظمة الالبجورات

PANJUR SISTEMLERI

SHUTTER SYSTEMS

تعمل أنظمة الالبجورات على إطالة عمر النوافذ في الأماكن التي يتم تطبيقها فيها من خلال حمايتها من أشعة الشمس والظروف المناخية مثل الأمطار والثلوج. بفضل رغوة البولي يوريثان الموجودة في الداخل، فإنها توفر عزلاً كبيراً للحرارة والصوت.

ويقدم بدائل مختلفة الحجم والنمط واللون لتوفير مظهر جمالي على الواجهات الحديثة. بالإضافة إلى المظهر الجمالي الذي يوفره لواجهتك، فإنه يزيل أيضاً مخاوفك الأمنية. يمكن أن تكون مصاريع الألمنيوم آلية أو يتم التحكم فيها عن بعد أو يدوية، اعتماداً على كيفية عملها.

تتمتع بمساحة استخدام واسعة من المنازل إلى الشركات، وبينما تساهم في المظهر الجمالي للمساحات، فإنها تلعب أيضاً دوراً مهماً في زيادة كفاءة الطاقة. أنظمة الغالق الأوتوماتيكية أو التحكم عن بعد أو الأجهزة الذكية توفر سهولة الاستخدام ويمكن أن توفر أماناً إضافياً لأصحاب المنازل. تضيف حقيقة توافق الستائر المعتمدة مع خيارات الألوان والأنماط المختلفة لمسحة شخصية إلى المساحات. تتميز المصاريع سهلة الاستخدام ومتينة وجذابة من الناحية الجمالية بأنها أحد الأجزاء التي لا غنى عنها في المباني الحديثة.

Alüminyum panjur sistemleri, uygulandığı mekanlardaki pencereleri güneş ışığından, yağmur, kar gibi iklim koşullarından koruyarak ömrünü uzatır. İçerisindeki poliüretan köpük sayesinde önemli ölçüde ısı ve ses yalıtımı sağlar.

Modern cepelerde estetik bir görünüm sağlamak amacıyla farklı ölçü, desen ve renk alternatifleri sunmaktadır. Cephenize sağladığı estetik görünümün yanı sıra güvenlik kaygılarınızı da ortadan kaldırır. Alüminyum panjurlar çalışma şekline göre motorlu, uzaktan kumandalı veya manuel olabilir.

panjurEvlerden işyerlerine kadar geniş bir kullanım alanına sahip olup mekanların estetik görünümüne katkıda bulunurken aynı zamanda enerji verimliliğinin artırılmasında da önemli rol oynamaktadır. Otomatik panjur sistemleri, uzaktan kumanda veya akıllı cihazlarla kullanım kolaylığı sağladığı gibi ev sahiplerine ek güvenlik de sağlayabilmektedir. Perdelerin farklı renk ve stil seçenekleriyle uyumlu olması mekanlara kişisel bir dokunuş katıyor. Kullanımı kolay, dayanıklı ve estetik görünüme sahip Panjurlar, modern yapıların vazgeçilmez parçalarından biri olarak öne çıkıyor.

Aluminum shutter systems prolong the life of windows in the places where they are applied by protecting them from sunlight, climatic conditions such as rain and snow. Thanks to the polyurethane foam inside, it provides significant heat and sound insulation.

It offers different size, pattern and color alternatives to provide an aesthetic appearance on modern facades. In addition to the aesthetic appearance it provides to your facade, it also eliminates your security concerns. Aluminum shutters can be motorized, remote controlled or manual, depending on how they work.

shuttersIt has a wide usage area from houses to businesses and while contributing to the aesthetic appearance of the spaces, it also plays an important role in increasing energy efficiency. Automatic shutter systems, remote control or smart devices It provides ease of use and can provide additional security to homeowners. The fact that the blinds are compatible with different color and style options adds a personal touch to the spaces. Easy to use, durable and aesthetically appealing Shutters stand out as one of the indispensable parts of modern buildings..

أنواع أنظمة الإيجورات التي ننتجها:

ÜRETTİĞİMİZ PANJUR SİSTEMLERİNİN ÇEŞİTLERİ:

TYPES OF SHUTTER SYSTEMS WE PRODUCE:

أنظمة مصاريع أوتوماتيكية
OTOMATİK PANJUR SİSTEMLERİ
AUTOMATIC SHUTTER SYSTEMS



مصاريع للمكاتب وأماكن العمل
OFIS VE İŞYERİ PANJURLARI
SHUTTERS FOR OFFICE AND WORKPLACES



صناديق تفصيلية - أنظمة مصاريع مخفية
DETAY KUTULU - GİZLİ PANJUR SİSTEMLERİ
DETAIL BOXED - CONCEALED SHUTTER SYSTEMS



مصاريع الشرفات
BALKON PANJURLARI
BALCONY SHUTTERS



أنظمة مصاريع يدوية
MANUEL PANJUR SİSTEMLERİ
MANUAL SHUTTER SYSTEMS



أنظمة فتحات تهوية خارجية
DIŞTAN PANJUR SİSTEMLERİ
OUTBOARD LOUVER SYSTEMS



الستائر المعدنية
JALUZİLER
VENETIAN BLINDS



ستائر منزلية
EV PANJURLARI
BLINDS FOR HOME



أنظمة مصاريع أحادية الكتلة
MONOBLOK PANJUR SİSTEMLERİ
MONOBLOCK SHUTTER SYSTEMS



مصاريع النوافذ
PENCERE PANJURLARI
WINDOW SHUTTERS







İSTANBUL, TURKEY

(0090) 538 592 71 24

KATEBI@KATEBIALUMINUMGROUP.COM

WWW.KATEBIALUMINUMGROUP.COM



SR DIGITAL : WHATSAPP (0090) 535 557 58 68

LUXURY

ELEGANT

SPECIAL

رفاهية

PLEASANT

ZARIF

MODERN

أنيق

ADVANCED

ÖZEL

SECURE

مميز

FUNCTIONAL

تطوير

LÜKS

KATEBI ALUMINUM^{TR}
GROUP

UYGARLIK

TECHNOLOGICAL

DIFFERENT

مبتكر

INNOVATIVE

مختلف

TEKNİK NOLOJİK

FARKLI

BUILDERS

الحضارة

PIONEERS

DEVELOPMENT

CIVILIZATION